



Návod k používání
Návod k používaniu
Instructions for use

EKK 45 E





Česky..... 4 > 6
Slovensky..... 7 > 9
English..... 10 > 12

Symbole použité v návodu a na stroji Symbole použité v návode a na stroji Symbols used in the manual and on the machine



Pozor! Pro snížení rizika úrazu čtěte návod!
Pozor! Pre zníženie rizika úrazu si prečítajte návod!
Caution! Read this manual to reduce the injury hazard!



Dvojitá izolace
Dvojitá izolácia
Double insulation

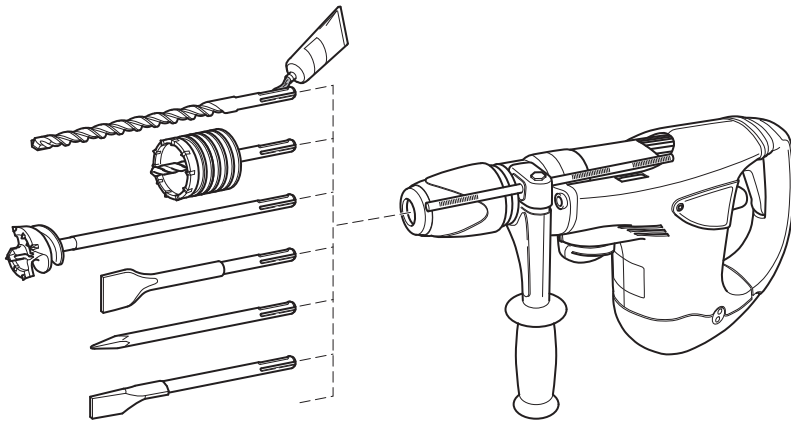
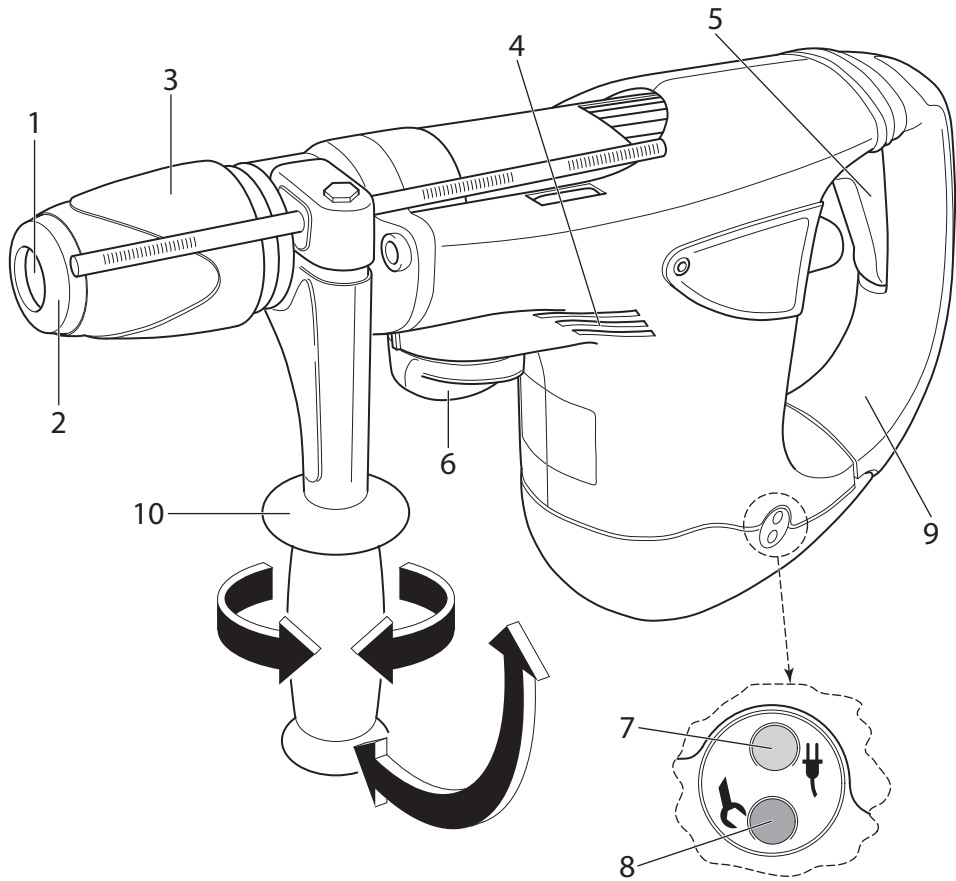


Nepatří do komunálního odpadu!
Nepatrí do komunálneho odpadu!
Not to be included in municipal refuse!



Vyčistěte stopku nástroje a lehce ji namažte!
Vyčistite stopku nástroja a ľahko ju namažte!
Clean the shank of the bit and grease it slightly!







Česky

Technická data

Typ	EKK 45 E
Napájecí napětí	230 V
Síťový kmitočet	50 – 60 Hz
Příkon	1 100 W
Otáčky naprázdno	0 – 600 min ⁻¹
Otáčky při zatížení	0 – 400 min ⁻¹
Elektronická regulace otáček	ANO
Počet úderů naprázdno	0 – 3 000 min ⁻¹
Energie úderu	10,0 J
Upínací systém nástrojů	SDS–Max
Vrtání do betonu – ø max.	
Plný vrták	45 mm
Průrazový vrták	80 mm
Korunkový vrták	100 mm
Hmotnost	5,9 kg
Třída ochrany	II /

Popis stroje

-Upínací hlava
-Krytka
-Zajišťovací objímka
-Větrací otvory
-Spínač
-Přepínač funkcí
-Informační LED dioda – připojení stroje do sítě
-Informační LED dioda – pro servisní prohlídku
-Hlavní držadlo
-Přídavná rukojeť

Informace o hlučnosti a vibracích

Hodnoty naměřené podle ČSN EN 60745

Vibrace (třísos měření):	Přídavná rukojeť	Hlavní držadlo
Sekání:	$a_{hHCH} = 11,4 \text{ m/s}^2$	$a_{hHCH} = 10,8 \text{ m/s}^2$
Vrtání s příklepem:	$a_{hHD} = 17,9 \text{ m/s}^2$	$a_{hHD} = 16,7 \text{ m/s}^2$
Hluk:		
Sekání:	$L_{PA} = 97 \text{ dB(A)}$, $L_{WA} = 108 \text{ dB(A)}$	
Vrtání s příklepem:	$L_{PA} = 92 \text{ dB(A)}$, $L_{WA} = 103 \text{ dB(A)}$	
Přesnost měření:	$K = 3 \text{ dB(A)}$	

Použití

Elektropneumatické vrtací kladivo je stroj určený pro příklepové vrtání a středně náročné sekání do betonu, zdva a kamene. Toto elektropneumatické vrtací kladivo je určeno pro profesionální použití a smí být používáno pouze k uvedeným účelům v rozsahu stanoveném výrobcem.

Dvojitá izolace

Pro maximální bezpečnost uživatele jsou naše přístroje konstruovány tak, aby odpovídaly platným evropským předpisům (normám EN). Přístroje s dvojitou izolací jsou označeny mezinárodním symbolem dvojitého čtverce. Takové přístroje nesmějí být uzemněny a k jejich napájení stačí kabel se dvěma žilami. Přístroje jsou odrušeny podle normy ČSN EN 55014.

Všeobecné bezpečnostní pokyny

VÝSTRAHA! Přečtete si všechny pokyny. *Nedodržení veškerých následujících pokynů může vést k úrazu elektrickým proudem, ke vzniku požáru a/nebo k vážnému zranění osob. Výrazem „elektrické nářadí“ ve všech dále uvedených výstražných pokynech je myšleno jak elektrické nářadí napájené (pohyblivým přívodem) ze sítě, tak nářadí napájené z baterií (bez pohyblivého přívodu).*

ZAPAMATUJTE SI A USCHOVEJTE TYTO POKYNY

1) Pracovní prostředí

- Udržujte pracoviště v čistotě a dobře osvětlené.** Nepořádek a tmavá místa na pracovišti bývají příčinou nehod.
- Nepoužívejte elektrické nářadí v prostředí s nebezpečím výbuchu, kde se vyskytují hořlavé kapaliny, plyny nebo prach.** V elektrickém nářadí vznikají jiskry, které mohou zapálit prach nebo výparu.
- Při používání elektrického nářadí zamezte přístupu dětí a dalších osob.** Budete-li vyrušováni, můžete ztratit kontrolu nad prováděnou činností.

2) Elektrická bezpečnost

- Vidlice pohyblivého přívodu elektrického nářadí musí odpovídat síťové zásuvce.** Nikdy jakýmkoliv způsobem neupravujte vidlici. S nářadím, které má ochranné spojení se zemí, nikdy nepoužívejte žádné zásuvkové adaptéry. Vidlice, které nejsou znehodnoceny úpravami, a odpovídající zásuvky omezi nebezpečí úrazu elektrickým proudem.
- Vyvarujte se dotyku těla s uzemněnými předměty, jako např. potrubí, tělesa ústředního topení, sporáky a chladničky.** Nebezpečí úrazu elektrickým proudem je větší, je-li vaše tělo spojeno se zemí.
- Nevystavujte elektrické nářadí dešti, vlhku nebo mokru.** Vnikne-li do elektrického nářadí voda zvyšuje se nebezpečí úrazu elektrickým proudem.
- Nepoužívejte pohyblivý přívod k jiným účelům.** Nikdy nenoste a netahejte elektrické nářadí za přívod ani nevytrhávejte vidlici ze zásuvky tahem za přívod. Chraňte přívod před horkem masťotou, ostrými hranami a pohybujícími se částmi. Poškozené nebo zamotané přívody zvyšují nebezpečí úrazu elektrickým proudem.

- Je-li elektrické nářadí používáno venku, používejte prodlužovací přívod vhodný pro venkovní použití.** Používání prodlužovacího přívodu pro venkovní použití omezuje nebezpečí úrazu elektrickým proudem.

3) Bezpečnost osob

- Při používání elektrického nářadí buďte pozorní, věnujte pozornost tomu, co právě děláte, soustředte se a střízlivě uvažujte.** Nepracujte s elektrickým nářadím, jste-li unaveni nebo jste-li pod vlivem drog, alkoholu nebo léků. Chvilková nepozornost při používání elektrického nářadí může vést k vážnému poranění osob.
- Používejte ochranné pomůcky.** Vždy používejte ochranu očí. Ochranné pomůcky jako např. respirátor, bezpečnostní obuv s protisklizovou úpravou, tvrdá pokrývka hlavy nebo ochrana sluchu, používané v souladu s podmínkami práce, snižují nebezpečí poranění osob.



- c) **Vyvarujte se neúmyslného spuštění. Ujistěte se, zda je spínač při zapojování vidlice do zásuvky vypnutý.** Přenosní nářadí s prstem na spínači nebo zapojování vidlice nářadí se zapnutým spínačem může být příčinou nehod.
 - d) **Před zapnutím nářadí odstraňte všechny seřizovací nástroje nebo klíče.** Seřizovací nástroj nebo klíč, který ponecháte připevněn k otáčející se části elektrického nářadí, může být příčinou poranění osob.
 - e) **Pracujte jen tam, kam bezpečně dosáhnete. Vždy udržujte stabilní postoj a rovnováhu.** Budete tak lépe ovládat elektrické nářadí v nepředvídaných situacích.
 - f) **Oblékejte se vhodným způsobem. Nepoužívejte volné oděvy ani šperky.** Dbejte, aby vaše vlasy, oděv a rukavice, byly dostatečně daleko od pohybujících se částí. Volné oděvy, šperky a dlouhé vlasy mohou být zachyceny pohybujícími se částmi.
 - g) **Jsou-li k dispozici prostředky pro připojení zařízení k odsávání a sběru prachu, zajistěte, aby taková zařízení byla připojena a správně používána.** Použití těchto zařízení může omezit nebezpečí způsobená vznikajícím prachem.
 - h) **Používejte ochranu uší.** Nadměrný hluk může způsobit ztrátu sluchu.
 - i) **Používejte přídavné rukojeti dodávané s nářadím.** Ztráta kontroly může být příčinou úrazu.
- 4) Používání elektrického nářadí a péče o ně**
- a) **Nepřetěžujte elektrické nářadí. Používejte správné nářadí, které je určeno pro prováděnou práci.** Správné elektrické nářadí bude lépe a bezpečněji vykonávat práci, pro kterou bylo konstruováno.
 - b) **Nepoužívejte elektrické nářadí, které nelze zapnout a vypnout spínačem.** Jakékoliv elektrické nářadí, které nelze ovládat spínačem, je nebezpečné a musí být opraveno.
 - c) **Odpojte nářadí vytazením vidlice ze síťové zásuvky před jakýmkoliv seřizováním, výměnou příslušenství nebo před uložením nepoužívaného elektrického nářadí.** Tato preventivní bezpečnostní opatření omezují nebezpečí nahodilého spuštění elektrického nářadí.
 - d) **Nepoužívané elektrické nářadí ukládejte mimo dosahu dětí a nedovolte osobám, které nebyly seznámeny s elektrickým nářadím nebo s těmito pokyny, aby nářadí používaly.** Elektrické nářadí je v rukou nezkušených uživatelů nebezpečné.
 - e) **Udržujte elektrické nářadí. Kontrolujte seřízení pohybujících se částí a jejich pohyblivost, soustřeďte se na praskliny, zlomene součásti a jakékoliv další okolnosti, které mohou ohrozit funkci elektrického nářadí. Je-li nářadí poškozeno, před dalším používáním zajistěte jeho opravu. Mnoho nehod je způsobeno nedostatečně udržovaným elektrickým nářadím.**
 - f) **Řezací nástroje udržujte ostré a čisté.** Správně udržované a naostřené řezací nástroje s menší pravděpodobností zachytí za materiál nebo se zablokují a práce s nimi se snáze kontroluje.
 - g) **Elektrické nářadí, příslušenství, pracovní nástroje atd. použijte v souladu s těmito pokyny a takovým způsobem, jaký byl předepsán pro konkrétní elektrické nářadí, a to s ohledem na dané podmínky práce a druh prováděné práce.** Používání elektrického nářadí k provádění jiných činností, než pro jaké bylo určeno, může vést k nebezpečným situacím.
- 5) Servis**
- a) **Opravy vašeho elektrického nářadí svěřte kvalifikované osobě, která bude používat identické náhradní díly. Tímto způsobem bude zajištěn a stejná úroveň bezpečnosti elektrického nářadí jako před opravou.**

Montáž přídavné rukojeti

Před jakýmkoli zásahy do přístroje nejprve odpojte napájecí kabel. Přístroj použijte pouze s přídavnou rukojeti (10). Přídavnou rukojet nasadte na upínací krk a zajistěte ji pomocí otočného držadla.

Uvedení do provozu

Připojte pouze do jednofázové střídavé sítě o napětí uvedeném na štítku. Lze připojit i do zásuvky bez ochranného kontaktu, neboť spořebič je třídy II.

Zkontrolujte, zda typ zástrčky odpovídá typu zásuvky.

Zapnutí a vypnutí

Stroj je vybaven informační LED diodou (7), která informuje o zapojení do sítě. V okamžiku připojení zástrčky do zásuvky začne dioda zeleně svítit.

Stroj se zapíná tak, že stisknete spínač (5). Vypne se, jakmile spínač uvolníte.

Upozornění: Pro vaši bezpečnost není možné spínač zajistit v zapnuté poloze.

Je zakázáno tento bezpečnostní mechanismus obcházet.

Regulace otáček


Otáčky se dají plynule regulovat pomocí spínače (5). Lehkým stlačením spínače se vrtací kladivo začne pomalu otáčet. Počet otáček se zvyšuje, čím více stlačujete spínač.

Přepínač funkcí (6)

Přepínač funkcí (6) má tři základní polohy:

 = přikleповé vrtání,

 = vypnutí otáček; sekání,

 = nastavení polohy pro sekání.

Funkce přepínejte pouze v klidovém stavu. Přepínačem jednoduše otočte do požadované polohy.

Převodovka vrtacího kladiva se přepne do zvolené polohy po stisknutí spínače (5), resp. jakmile se vrtací kladivo zapne.

Přikleповé vrtání

Pro přikleповé vrtání přepněte přepínač funkcí (6) na symbol .

Pro přikleповé vrtání používejte výhradně doporučené vrtáky s upínací stopkou SDS-max.


V tomto pneumatickém vrtacím kladivu není možné používat přikleповé vrtáky s cylindrickou stopkou určené pro běžná sklíčidla (rychloupínací, nebo sklíčidla s klíčkou).

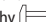
Sekání

Pro sekání přepněte přepínač funkcí (6) na symbol .

Pro sekání používejte výhradně doporučené sekáče s upínací stopkou SDS-max.

Nastavení polohy sekáče pro sekání

Přepínač funkcí (6) nastavte do polohy . Sekáč pak lze otáčením rukou nastavit do jedné ze 16 základních pracovních poloh.

Potom přepněte přepínač funkcí (6) zpět do polohy . Sekáč automaticky zapadne, jakmile na něj bude při práci, resp. při sekání vyvíjen radiální tlak.

Nasazení a vyjmutí nástroje

Do upínací hlavy (1) se vrtací a sekací nástroje upínají bez použití klíče.

Nasazení nástroje

Před jakýmkoli zásahem do přístroje nejprve vždy vytáhněte napájecí kabel ze zásuvky.

Vyčistěte stopku nástroje a lehce ji namažte.

Při nasazování nástroje do upínací hlavy stáhněte zajišťovací objímku (3) směrem k tělu stroje a nástrojem pomalu otáčejte, dokud nástroj nezapadne. Poté zkontrolujte, zda je fixován a nevypadne z upínací hlavy.

Dávejte pozor, abyste nepoškodili krytku (2), která chrání upínací hlavu proti prostupu prachu.

Poškozenou krytku ihned vyměňte za novou! Součástí balení každého stroje je jedna náhradní krytka.

Vyjmutí nástroje

Zajišťovací objímku (3) stáhněte směrem k tělu stroje a nástroj vytáhněte.



Česky

Ochrana uživatele

Bezpečnostní spojka

Stroj je vybaven dynamickou bezpečnostní spojkou, která okamžitě při zablokování vrtacího nástroje v otvoru začne krátkodobě prokluzovat. Chrání tak uživatele před poraněním vlivem zpětného rázu.

Antivibrační doplňky stroje

Stroj je vybaven antivibračními prvky, jako jsou odpružené hlavní držadlo(9) a měkká a pružná úchopová část přidavné rukojeti, které efektivně tlumí vibrace přenášené ze stroje na obsuhu.

Tipy pro praxi

Nevrtejte v místech, kde by mohly být skryté elektrické rozvody, plynové nebo vodovodní trubky. Místo, do kterého budete vrtat, nejprve zkontrolujte, například pomocí detektoru kovů.

Pro přiklepové vrtání používejte výhradně doporučené vrtáky s upínací stopkou SDS-max.

Počet otáček přizpůsobte materiálu, do kterého vrtáte, a průměru použitého vrtáku.

Používejte ochranné brýle, chrániče sluchu a pracujte s přidavnou rukojetí (10).

Kladivo při vertikálním vrtání zbytečně nezatěžujte vahou těla, jeho výkon se tím nezvyšší.

Při sekání docílíte nejlepšího výsledku, pokud budete materiál odsekávat po menších kusech.

Pro sekání používejte výhradně doporučené sekáče s upínací stopkou SDS-max.

Před zapnutím stroje zkontrolujte, zda je přepínač funkcí (6) zajištěný v příslušné poloze.

Údržba

Před jakoukoli údržbou přístroje nejprve vytáhněte zástrčku z elektrické zásuvky.

Větrací otvory (4) udržujte vždy čisté.

Plastové součásti přístupné zevnějšku pravidelně čistěte hadrem bez použití čisticích prostředků.

Po dlouhodobém používání v náročných podmínkách byste měli přístroj odeslat na servisní prohlídku a důkladné vyčištění do autorizovaného servisu společnosti Narex.

Stroj je vybaven samoodpíjelnými uhlíky. Jsou-li uhlíky opotřebený, motor se automaticky vypne. Tím se zabrání poškození rotoru.

Cca 8 hodin před opotřebením uhlíků se rozsvítí červená informační LED dioda (8), která upozorňuje na nutnost výměny uhlíků a provedení celkové údržby stroje, která zaručí stálý dobrý pracovní výkon a vysokou životnost. Výměna uhlíků a údržba stroje smí být prováděna pouze v autorizovaném servisním středisku.

Při pravidelné intervalové údržbě se provedou následující práce:

- Čištění motorové skříně, odstranění usazenin, nečistot a prachu ze skříně.
- Čištění upínacího náboje.
- Kontrola opotřebených pístních kroužků.
- Kontrola opotřebených uhlíků.
- Výměna tukových náplní.
- Prověření funkce bezpečnostní spojky.

Skladování

Zabaleny stroj lze skladovat v suchém skladu bez vytápění, kde teplota neklesne pod -5°C.

Nezabaleny stroj uchovávejte pouze v suchém skladu, kde teplota neklesne pod +5°C kde bude zabráněno náhlým změnám teploty.

Recyklace

Elektronářadí, příslušenství a obaly by měly být dodány k opětovnému zhodnocení nepoškozující životní prostředí.

Pouze pro země EU:

Nevyhazujte elektronářadí do domovního odpadu!

Podle evropské směrnice 2002/96/ES o starých elektrických a elektronických zařízeních a jejím posazení v národních zákonech musí být neupotřebitelné rozebrané elektronářadí shromážděno k opětovnému zhodnocení nepoškozujícímu životní prostředí.

Záruka

Pro naše stroje poskytujeme záruku na materiální nebo výrobní vady podle zákonných ustanovení dané země, minimálně však 12 měsíců. Ve státech Evropské unie je záruční doba 24 měsíců při výhradně soukromém používání (prokázáno fakturou nebo dodacím listem).

Škody vyplývající z přirozeného opotřebení, přetěžování, nesprávného zacházení, resp. škody zaviněné uživatelem nebo způsobené použitím v rozporu s návodem k obsluze, nebo škody, které byly při nákupu známy, jsou ze záruky vyloučeny.

Reklamacce mohou být uznány pouze tehdy, pokud bude stroj v nerozebraném stavu zaslán zpět dodavateli nebo autorizovanému servisnímu středisku NAREX. Dobře si uschovejte návod k obsluze, bezpečnostní pokyny, seznam náhradních dílů a doklad o koupi. Jinak platí vždy dané aktuální záruční podmínky výrobce.

Prohlášení o shodě

Bezpečnost:

ČSN EN 60745-1

ČSN EN 60745-2-6

Směrnice 98/37/ES; NV č. 24/2003 Sb.

Elektromagnetická kompatibilita:

ČSN EN 55014-1

ČSN EN 55014-2

ČSN EN 61000-3-2

ČSN EN 61000-3-3

Směrnice 2004/108/EC; NV č. 616/2006 Sb.



Narex s.r.o.

Chelčického 1932

470 01 Česká Lípa

Antonín Pomeisl
Jednatel společnosti
06.02.2008

Změny vyhrazeny



**Technické dáta**

Typ	EKK 45 E
Menovité napätie	230 V
Frekvencia siete	50 – 60 Hz
Príkion	1 100 W
Otáčky naprázdno	0 – 600 min ⁻¹
Otáčky pri zaťažení	0 – 400 min ⁻¹
Elektronická regulácia obrátok	ÁNO
Frekvencia príklepu naprázdno	0 – 3 000 min ⁻¹
Energia úderu	10,0
Upínací systém nástrojov	SDS–Max
Vrtanie do betóna – ø max.	
Plný vrták:	45 mm
Prierazný vrták	80 mm
Korunkový vrták:	100 mm
Hmotnosť	5,9 kg
Trieda ochrany	II /

Popis stroja

- 1Upínacia hlava
- 2Krytka
- 3Zaistovacia objímka
- 4Vetracie otvory
- 5Spínač
- 6Prepínač funkcií
- 7Informačná LED dióda – pripojenie stroja do siete
- 8Informačná LED dióda – pre servisnú prehliadku
- 9Hlavné držadlo
- 10Pridavná rukoväť

Informácie o hlučnosti a vibráciách

Hodnoty namerané podľa EN 60745

Vibrácie (trojosové meranie):	Pridavná rukoväť	Hlavné držadlo
Sekanie:	$a_{\text{RHCH}} = 11,4 \text{ m/s}^2$	$a_{\text{RHCH}} = 10,8 \text{ m/s}^2$
Vrtanie s príklepom:	$a_{\text{RHD}} = 17,9 \text{ m/s}^2$	$a_{\text{RHD}} = 16,7 \text{ m/s}^2$
Hluk:		
Sekanie:	LPA = 97 dB(A), LWA = 108 dB(A)	
Vrtanie s príklepom:	LPA = 92 dB(A), LWA = 103 dB(A)	
Presnosť merania:	K = 3 dB(A)	

Použitie

Elektropneumatické vrtacie kladivo je stroj určený na vrtanie s príklepom a stredne náročné sekanie do betónu, muriva a kameňa. Toto elektropneumatické vrtacie kladivo je určené na profesionálne použitie a smie byť používané iba na uvedené účely.

Dvojitá izolácia

Pre maximálnu bezpečnosť používateľa sú naše prístroje konštruované tak, aby zodpovedali platným európskym predpisom (normám EN). Prístroje s dvojitou izoláciou sú označené medzinárodným symbolom dvojitého štvorca. Také prístroje nesmú byť uzemnené a na ich napájanie stačí kábel s dvoma žilami. Prístroje sú odrušené podľa normy EN 55014.

Všeobecné bezpečnostné pokyny

VÝSTRAHA! Prečítajte si všetky pokyny. Nedodržanie všetkých nasledujúcich pokynov môže viesť k úrazu elektrickým prúdom, ku vzniku požiaru a/alebo k vážnemu zraneniu osôb. Výrazom „elektrické náradie“ vo všetkých ďalej uvedených výstražných pokynoch je myslené ako elektrické náradie napájané (pohyblivým prívodom) zo siete, tak náradie napájané z batérií (bez pohyblivého prívodu).

ZAPAMÄTAJTE SI A USCHOVAJTE TIETO POKYNY**1) Pracovné prostredie**

- a) **Udržujte pracovisko v čistote a dobre osvetlené.** Neporiadok a tmavé miesta na pracovisku bývajú príčinou nehôd.
- b) **Nepoužívajte elektrické náradie v prostredí s nebezpečenstvom výbuchu, kde sa vyskytujú horľavé kvapaliny, plyny alebo prach.** V elektrickom náradí vznikajú iskry, ktoré môžu zapáliť prach alebo výparý.
- c) **Pri používaní elektrického náradia zamedzte prístupu deti a ďalších osôb.** Ak budete vyrušovaní, môžete stratiť kontrolu nad vykonávanou činnosťou.

2) Elektrická bezpečnosť

- a) **Vidlica pohyblivého prívodu elektrického náradia musí zodpovedať sieťovej zásuvke.** Nikdy akýmkoľvek spôsobom neupravujte vidlicu. S náradím, ktoré má ochranné spojenie so zemou, nikdy nepoužívajte žiadne zásuvkové adaptéry. Vidlice, ktoré nie sú znehodnotené úpravami, a zodpovedajúce zásuvky obmedzia nebezpečenstvo úrazu elektrickým prúdom.
- b) **Vyvarujte sa dotyku tela s uzemnenými predmetmi, ako napr. potrubie, telesá ústredného kúrenia, sporáky a chladničky.** Nebezpečenstvo úrazu elektrickým prúdom je väčšie, ak je vaše telo spojené so zemou.
- c) **Nevystavujte elektrické náradie dažďu, vlhku alebo mokru.** Ak vnikne do elektrického náradia voda, zvyšuje sa nebezpečenstvo úrazu elektrickým prúdom.
- d) **Nepoužívajte pohyblivý prívod na iné účely.** Nikdy nenoste a neťahajte elektrické náradie za prívod ani nevytrhávajte vidlicu zo zásuvky ťahom za prívod. Chráňte prívod pred horúčkovou, masťou, ostrými hranami a pohyblivými časťami. Poškodené alebo zamotané prívody zvyšujú nebezpečenstvo úrazu elektrickým prúdom.
- e) **Ak je elektrické náradie používané vonku, používajte predžovacieho prívodu na vonkajšie použitie.** Používanie predžovacieho prívodu na vonkajšie použitie obmedzuje nebezpečenstvo úrazu elektrickým prúdom.

3) Bezpečnosť osôb

- a) **Pri používaní elektrického náradia buďte pozorní, venujte pozornosť tomu, čo práve robíte, sústreďte sa a triezvo uvažujte.** Nepracujte s elektrickým náradím, ak ste unavení alebo ak ste pod vplyvom drog, alkoholu alebo liekov. Chvilková nepozornosť pri používaní elektrického náradia môže viesť k vážnemu poraneniu osôb.
- b) **Používajte ochranné pomôcky.** Vždy používajte ochranu očí. Ochranné pomôcky ako napr. respirátor, bezpečnostná obuv s protišmykovou úpravou, tvrdá pokrývka hlavy alebo ochrana sluchu, používané v súlade s podmienkami práce, znižujú nebezpečenstvo poranenia osôb.





Slovensky

- c) **Vyvarujte sa neúmyselného spustenia. Uistite sa, či je spínač pri zapájaní vidlice do zásuvky vypnutý.** *Prendsanie náradia s prstom na spínači alebo zapájanie vidlice náradia so zapnutým spínačom môže byť príčinou nehôd.*
 - d) **Pred zapnutím náradia odstráňte všetky nastavovacie nástroje alebo kľúče.** *Nastavovací nástroj alebo kľúč, ktorý ponecháte pripevnený k otáčajúcej sa časti elektrického náradia, môže byť príčinou poranenia osôb.*
 - e) **Pracujte len tam, kam bezpečne dosiahnete. Vždy udržiajte stabilný postoj a rovnováhu.** *Budete tak lepšie ovládať elektrické náradie v nepredvídaných situáciách.*
 - f) **Obliekajte sa vhodným spôsobom. Nepoužívajte voľné odevy ani šperky.** *Dbajte, aby vaše vlasy, odev a rukavice, boli dostatočne ďaleko od pohybujúcich sa častí. Voľné odevy, šperky a dlhé vlasy môžu byť zachytené pohybujúcimi sa časťami.*
 - g) **Ák sú k dispozícii prostriedky pre pripojenie zariadení na odsávanie a zber prachu, zaistite, aby takéto zariadenia boli pripojené a správne používané.** *Použitie týchto zariadení môže obmedziť nebezpečenstvá spôsobené vznikajúcim prachom.*
 - h) **Používajte ochranu uší.** *Nadmerný hluk môže spôsobiť stratu sluchu.*
 - i) **Používajte prídavné rukoväte dodávané s náradím.** *Strata kontroly môže byť príčinou úrazu.*
- 4) Používanie elektrického náradia a starostlivosť oň**
- a) **Nepreťažujte elektrické náradie. Používajte správne náradie, ktoré je určené na vykonávanú prácu.** *Správne elektrické náradie bude lepšie a bezpečnejšie vykonávať prácu, na ktorú bolo skonštruované.*
 - b) **Nepoužívajte elektrické náradie, ktoré nie je možné zapnúť a vypnúť spínačom.** *Akékoľvek elektrické náradie, ktoré nie je možné ovládať spínačom, je nebezpečné a musí byť opravené.*
 - c) **Odpájajte náradie vytiahnutím vidlice zo sieťovej zásuvky pred akýmkoľvek nastavením, výmenou príslušenstva alebo pred uložením nepoužívaného elektrického náradia.** *Tieto preventívne bezpečnostné opatrenia obmedzujú nebezpečenstvo náhodného spustenia elektrického náradia.*
 - d) **Nepoužívané elektrické náradie ukladajte mimo dosahu detí a nedovoľte osobám, ktoré neboli oboznámené s elektrickým náradím alebo s týmito pokynmi, aby náradie používali.** *Elektrické náradie je v rukách neskúsených používateľov nebezpečné.*
 - e) **Udržiajte elektrické náradie. Kontrolujte nastavenie pohybujúcich sa častí a ich pohyblivosť, sústreďte sa na praskliny, zlomené súčasti a akékoľvek ďalšie okolnosti, ktoré môžu ohroziť funkciu elektrického náradia. Ak je náradie poškodené, pred ďalším používaním zaistite jeho opravu.** *Mnoho nehôd je spôsobených nedostatočne udržiavaným elektrickým náradím.*
 - f) **Rezacie nástroje udržiajte ostré a čisté.** *Správne udržiavané a naostrené rezacie nástroje sa s menšou pravdepodobnosťou zachytia za materiál alebo sa zablokujú a práca s nimi sa ľahšie kontroluje.*
 - g) **Elektrické náradie, príslušenstvo, pracovné nástroje atď. používajte v súlade s týmito pokynmi a takým spôsobom, aký bol predpísaný na konkrétne elektrické náradie, a to s ohľadom na dané podmienky práce a druh vykonávanej práce.** *Používanie elektrického náradia na vykonávanie iných činností, než na aké bolo určené, môže viesť k nebezpečným situáciám.*
- 5) Servis**
- a) **Opravy vášho elektrického náradia zverte kvalifikovanej osobe, ktorá bude používať identické náhradné diely.** *Týmto spôsobom bude zaistená rovnaká úroveň bezpečnosti elektrického náradia ako pred opravou.*

Montáž prídavnej rukoväti

Pred akýmkoľvek zásahmi do prístroja najprv odpojte napájací kábel. Prístroj používajte iba s prídavnou rukoväťou (10). Prídavnú rukoväť nasadte na upínací krk a zaistite ju pomocou otočného držadla.

Uvedenie do prevádzky

Pripojiť iba do jednofázovej striedavej siete s napätím uvedeným na štítku. Je možné pripojiť aj do zásuvky bez ochranného kontaktu, pretože spotrebič je triedy II.

Skontrolujte, či typ zástrčky zodpovedá typu zásuvky.

Zapnutie a vypnutie

Stroj je vybavený informačnou LED diódou (7), ktorá informuje o zapojení do siete. V okamihu pripojenia zástrčky do zásuvky začne dióda svietiť na zeleno.

Stroj sa zapína tak, že stlačíte spínač (5). Vypne sa, keď uvoľníte spínač.

Upozornenie: Pre vašu bezpečnosť nie je možné spínač zaistiť v zapnutej polohe.

Obchádzať tento bezpečnostný mechanizmus je zakázané.

Regulácia otáčok

Otáčky sa dajú plynulo regulovať pomocou spínača (6). Lahkým stlačením vypínača sa vrtacie kladivo začne pomaly otáčať. Počet otáčok sa zvyšuje, čím silnejšie tlačíte na spínač.

Prepínač funkcií (6)

Prepínač funkcií (6) má tri základné polohy:

 = príklepové vŕtanie,

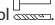
 = vypnutie otáčok; sekание,

0 = nastavenie polohy pre sekание.

Funkcie prepínajte iba v pokojnom stave. Prepínačom jednoducho otočte do požadovanej polohy.

Prevodovka vrtacieho kladiva sa prepne do zvolenej polohy po stlačení spínača (5), resp. keď sa vrtacie kladivo zapne.

Príklepové vŕtanie

Pre príklepové vŕtanie prepnite prepínač funkcií (6) na symbol .

Pre príklepové vŕtanie používajte výhradne doporučené vŕtáky s napínacou stopkou SDS-max.

V tomto pneumatickom vŕtacom kladive nie je možné používať príklepové vŕtáky s cylindrickou stopkou určené pre bežné skľučovadlá (rýchloupínacie alebo skľučovadlo s kľučkou).

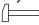
Sekание

Pre sekание prepnite prepínač funkcií (6) na symbol .

Pre sekание používajte výhradne doporučené sekáče s napínacou stopkou SDS-max.

Nastavenie polohy sekáča pre sekание.

Prepínač funkcií (6) nastavte do polohy **0**. Sekáč potom môžete pomocou otáčania rúk nastaviť do jednej zo 16 základných pracovných polôh.

Potom prepnite prepínač funkcií (6) naspäť do polohy . Sekáč automaticky zapadne, hneď ako naň bude pri práci, resp. pri sekání vyvíjaný radiálny tlak.

Nasadenie a vybratie nástroja

Do upínacej hlavy (1) sa vrtacie a sekacie nástroje upínajú bez použitia kľúča.

Nasadenie nástroja

Pred akýmkoľvek zásahom do prístroja najprv vždy vytiahnite napájací kábel zo zásuvky.

Vyčistite stopku nástroja a ľahko ju namažte.

Pri nasadzovaní nástroja do upínacej hlavy stiahnite zaistovaciu objímku (3) smerom k telu stroja a nástrojom pomaly otáčajte, kým nástroj nezapadne. Potom skontrolujte, či je fixovaný a nevypadne z upínacej hlavy.

Dávajte pozor, aby ste nepoškodili kryt, ktorý chráni upínaciu hlavu proti preniknutiu prachu (2).

Poškodený kryt ihneď vymeňte za nový! Súčasťou každého balenia je jeden náhradný kryt.

Vybratie nástroja

Zaistovaciu objímku (3) stiahnite smerom k telu stroja a nástroj vytiahnite.





Ochrana užívateľa

Bezpečnostná spojka

Stroj je vybavený dynamickou bezpečnostnou spojkou, ktorá okamžite pri zablokovaní vrtacieho nástroja v otvore začne krátko prekľzať. Chráni tak užívateľa pred poranením vplyvom spätného rázu.

Antivibračné doplnky stroja

Stroj je vybavený antivibračnými prvkami, ako je odpružená hlavná držadlo(9) a mäkká a pružná časť prídavnej rukoväte na uchopenie, ktorá efektívne tlmi vibrácie prenášané zo stroja na obsluhu.

Tipy pre prax

Nevrtajte v miestach, kde by mohli byť skryté elektrické rozvody, plynové alebo vodovodné trubky. Miesto, do ktorého budete vrtáť, najprv prekontrolujte, napríklad pomocou detektoru kovov.

Pre priklepové vrtanie používajte výhradne doporučené vrtáky s napínacou stopkou SDS-max.

Počet otáčok prispôbte materiálu, do ktorého vrtáte, a priemeru použitého vrtáku.

Používajte ochranné okuliare, chrániče sluchu a pracujte s prídavnou rukoväťou (10).

Kladivo pri vertikálnom vrtaní zbytočne nezatažujte váhou tela, jeho výkon sa tým nezvyší.

Pri sekaní docielite najlepšieho výsledku, ak budete materiál odsekať po menších kusoch.

Pre sekanie používajte výhradne doporučené sekáče s napínacou stopkou SDS-max.

Pred zapnutím stroja prekontrolujte, či je prepínač funkcií (6) zaistený v požadovanej polohe.

Údržba

Pred akoukoľvek údržbou prístroja najprv vyťahnite zástrčku z elektrickej zásuvky.

Vetracie otvory (4) udržiavajte vždy čisté.

Plastové súčasti prístupné z vonku pravidelne čistite handrou bez použitia čistiacich prostriedkov.

Po dlhodobom používaní v náročných podmienkach by ste mali prístroj odniesť na servisnú prehliadku a dôkladné vyčistenie do autorizovaného servisu spoločnosti Narex.

Stroj je vybavený samoodpojitelnými uhlíkmi. Ak sú uhlíky opotrebené, motor sa automaticky vypne. Tým sa zabráni poškodeniu rotora.

Cca 8 hodín pred opotrebením uhlíkov sa rozsvieti červená informačná LED dióda (8), ktorá upozorňuje na nutnosť výmeny uhlíkov a prevedenie celkovej údržby stroja, ktorá zaručí stály dobrý pracovný výkon a vysokú životnosť. Výmena uhlíkov a údržba stroja môže byť vykonávaná iba v autorizovanom servisnom stredisku.

Pri pravidelnej intervalovej údržbe sa vykonávajú nasledujúce práce:

- Čistenie motorovej skrine, odstránenie usadenín, nečistôt a prachu zo skrine.
- Čistenie napínacieho náboja.
- Kontrola opotrebenia piestnych krúžkov.
- Kontrola opotrebenia uhlíkov.
- Výmena tukových náplní.
- Preverenie funkcie bezpečnostnej spojky.

Skladovanie

Zabalený stroj je možné skladovať v suchom sklade bez vykurovania, kde teplota neklesne pod -5°C .

Nezabalený stroj uchovávajte iba v suchom sklade, kde teplota neklesne pod $+5^{\circ}\text{C}$ a kde bude zabránené náhlým zmenám teploty.

Recyklácia

Ručné elektrické náradie, príslušenstvo a obal treba dať na recykláciu šetriacu životné prostredie.

Len pre krajinu EÚ:

Neodhadzujte ručné elektrické náradie do komunálneho odpadu!

Podľa Európskej smernice 2002/96/EG o starých elektrických a elektronických výrobkoch a podľa jej aplikácií v národnom práve sa musia už nepoužiteľné elektrické produkty zbierať separovane a dať na recykláciu zodpovedajúcu ochrane životného prostredia.

Záruka

Pre naše stroje poskytujeme záruku na materiálové alebo výrobné chyby podľa zákonných ustanovení danej krajiny, minimálne však 12 mesiacov. V štátoch Európskej únie je záručná lehota 24 mesiacov pri výhradne súkromnom používaní (preukázanie faktúrou alebo dodacím listom).

Škody vyplývajúce z prirodzeného opotrebenia, preťažovania, nesprávneho zaobchádzania, resp. škody zavinené používateľom alebo spôsobené použitím v rozpore s návodom na obsluhu, alebo škody, ktoré boli pri nákupe známe, sú zo záruky vylúčené.

Reklamácie môžu byť uznané, ak bude stroj v nerozobratom stave zaslaný späť dodávateľovi alebo autorizovanému stredisku NAREX. Dobre si na obsluhu, bezpečnostné pokyny, zoznam náhradných dielcov a doklad o vždy dané aktuálne záručné podmienky výrobcu.

Vyhlásenie o zhode

Bezpečnosť:

EN 60745-1

EN 60745-2-6

Smernica 98/37/ES

Elektromagnetická kompatibilita:

EN 55014-1

EN 55014-2

EN 61000-3-2

EN 61000-3-3

Smernica 2004/108/ES



Narex s.r.o.

Chelčického 1932

470 01 Česká Lípa

Antonín Pomeisl

Jednatel společnosti

06.02.2008

Zmeny vyhradené





English

Technical data

Typ	EKK 45 E
Voltage	230 V
Frequency	50 – 60 Hz
Input power	1 100 W
No-load speed	0 – 600 min ⁻¹
Speed under load	0 – 400 min ⁻¹
Electronic speed control	YES
No-load impact rate	0 – 3 000 min ⁻¹
Impact energy	10.0 J
Tool holder	SDS–Max
Drilling to concrete – ø max.	
Full drill:	45 mm
Concrete core Cutter	80 mm
Hollow core bit:	100 mm
Weight	5.9 kg
Protection class	II /

Description of the device

- 1Chuck head
- 2Protective cover
- 3Locking sleeve
- 4Ventilating apertures
- 5On/off switch
- 6Function change over switch
- 7Information LED – connection to power supply system
- 8Information LED – for servicing
- 9Handle
- 10Additional handle

Noise and vibration information

Values measured in accordance with EN 60745

Vibrations (triaxial measurement):	Additional handle	Handle
Chiseling:	$a_{hHCH} = 11.4 \text{ ms}^{-2}$	$a_{hHCH} = 10.8 \text{ ms}^{-2}$
Percussion drilling:	$a_{hHD} = 17.9 \text{ ms}^{-2}$	$a_{hHD} = 16.7 \text{ ms}^{-2}$
Noise:		
Chiseling:	$L_{PA} = 97 \text{ dB (A)}$, $L_{WA} = 108 \text{ dB (A)}$	
Percussion drilling:	$L_{PA} = 92 \text{ dB (A)}$, $L_{WA} = 103 \text{ dB (A)}$	
Measurement accuracy:	K = 3 dB (A)	

Application

Electro pneumatic drilling hammer is a versatile power tool intended for percussion drilling and medium arduous chiseling to concrete, wall, and stone. This electro pneumatic drilling hammer is intended for professional use and may be used only for above-mentioned purposes.

Double insulation

To ensure maximum safety of the user, our tools are designed and built to satisfy applicable European standards (EN standards). Tools with double insulation are marked by the international symbol of a double square. These tools must not be grounded and a two-wire cable is sufficient to supply them with power. Tools are shielded in accordance with EN 55014.

General Safety Rules

WARNING! Read all instructions. Failure to follow all instructions listed below may result in electric shock, fire and/or serious injury. The term "power tool" in all of the warnings listed below refers to your mains-operated (corded) power tool or battery-operated (cordless) power tool.

SAVE THESE INSTRUCTIONS

1) Work area

- a) **Keep work area clean and well lit.** Cluttered and dark areas invite accidents.
- b) **Do not operate power tools in explosive atmospheres, such as in the presence of flammable liquids, gases or dust.** Power tools create sparks which may ignite the dust or fumes.
- c) **Keep children and bystanders away while operating a power tool.** Distractions can cause you to lose control.

2) Electrical safety

- a) **Power tool plugs must match the outlet. Never modify the plug in any way. Do not use any adapter plugs with earthed (grounded) power tools.** Unmodified plugs and matching outlets will reduce risk of electric shock.
- b) **Avoid body contact with earthed or grounded surfaces such as pipes, radiators, ranges and refrigerators.** There is an increased risk of electric shock if your body is earthed or grounded.
- c) **Do not expose power tools to rain or wet conditions.** Water entering a power tool will increase the risk of electric shock.
- d) **Do not abuse the cord. Never use the cord for carrying, pulling or unplugging the power tool. Keep cord away from heat, oil, sharp edges or moving parts.** Damaged or entangled cords increase the risk of electric shock.
- e) **When operating a power tool outdoors, use an extension cord suitable for outdoor use.** Use of a cord suitable for outdoor use reduces the risk of electric shock.

3) Personal safety

- a) **Stay alert, watch what you are doing and use common sense when operating a power tool. Do not use a power tool while you are tired or under the influence of drugs, alcohol or medication.** A moment of inattention while operating power tools may result in serious personal injury.
- b) **Use safety equipment. Always wear eye protection.** Safety equipment such as dust mask, non-skid safety shoes, hard hat, or hearing protection used for appropriate conditions will reduce personal injuries.
- c) **Avoid accidental starting. Ensure the switch is in the off-position before plugging in.** Carrying power tools with your finger on the switch or plugging in power tools that have the switch on invites accidents.
- d) **Remove any adjusting key or wrench before turning the power tool on.** A wrench or a key left attached to a rotating part of the power tool may result in personal injury.
- e) **Do not overreach. Keep proper footing and balance at all times.** This enables better control of the power tool in unexpected situations.
- f) **Dress properly. Do not wear loose clothing or jewellery. Keep your hair, clothing and gloves away from moving parts.** Loose clothes, jewellery or long hair can be caught in moving parts.





English

- g) If devices are provided for the connection of dust extraction and collection facilities, ensure these are connected and properly used. Use of these devices can reduce dust-related hazards.
- h) Wear ear protectors. Exposure to noise can cause hearing loss.
- i) Use auxiliary handles supplied with the tool. Loss of control can cause personal injury.

4) Power tool use and care

- a) Do not force the power tool. Use the correct power tool for your application. The correct power tool will do the job better and safer at the rate for which it was designed.
- b) Do not use the power tool if the switch does not turn it on and off. Any power tool that cannot be controlled with the switch is dangerous and must be repaired.
- c) Disconnect the plug from the power source and/or the battery pack from the power tool before making any adjustments, changing accessories, or storing power tools. Such preventive safety measures reduce the risk of starting the power tool accidentally.
- d) Store idle power tools out of the reach of children and do not allow persons unfamiliar with the power tool or these instructions to operate the power tool. Power tools are dangerous in the hands of untrained users.
- e) Maintain power tools. Check for misalignment or binding of moving parts, breakage of parts and any other condition that may affect the power tools operation. If damaged, have the power tool repaired before use. Many accidents are caused by poorly maintained power tools.
- f) Keep cutting tools sharp and clean. Properly maintained cutting tools with sharp cutting edges are less likely to bind and are easier to control.
- g) Use the power tool, accessories and tool bits etc. in accordance with these instructions and in the manner intended for the particular type of power tool, taking into account the working conditions and the work to be performed. Use of the power tool for operations different from those intended could result in a hazardous situation.

5) Service

- a) Have your power tool serviced by a qualified repair person using only identical replacement parts. This will ensure that the safety of the power tool is maintained.

Supplementary handle assembly

Before any interference to the tool, disconnect the supply cable first. Use the hammer only with supplementary handle (10). Mount the handle to the fastening neck and secure with revolving grip.

Putting into operation

Connect only to a single-phase alternating current power network with voltage marked on the nameplate. It is possible to connect the tool even to outlets without a protective contact, as this is a class II appliance.

Check, if the plug type corresponds with type of the outlet.

Switching on/off

The hammer is equipped by the information LED (7) indicating connection to the power supply system. As soon as the plug is inserted into the socket, the diode goes on green. The switch can be fixed in the ON position by the lock button (5).

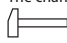
The hammer is switched on by depressing the switch (5). The device goes off as soon as you release the switch.


Notice: For your safety the switch cannot be secured/locked in the ON position.

It is prohibited to bypass (get round) this safety mechanism.

Function switch (6)

The change-over switch of functions (6) has three basic positions:

 = impact drilling,

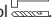
 = speed switching off; chipping,

 = position setting for chipping.

Change the functions in the rest position only. Simply swivel the switch to the requested position.

The hammer drill gearbox will be switched to the selected position after depressing the switch (5) and/or as soon as the hammer drill is started.


Impact drilling

For impact drilling swivel the function switch (6) onto the symbol .

Use only and exclusively the recommended drills with the SDS-max. shank for impact drilling.

You cannot use the impact drills with the cylindrical shank specified for common chucks (quick-acting chucks or chucks with handle) for this pneumatic hammer drill.

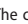
Chipping

For chipping swivel the function switch (6) onto the symbol .

Use only and exclusively the recommended chisels with the SDS-max. shank for chipping.

Setting chisel position for chipping

Move the function switch (6) to position **0**. By hand swiveling, you can set the chisel into one of 16 basic working positions.

Then switch the function switch (6) back to position . The chisel will be locked automatically as soon as the radial pressure will be applied, when chipping.

Inserting and removing bits

Drilling and chiseling bits are inserted to and removed from the chuck head (1) without a key.

Inserting bits

Before any interference to the tool, disconnect the supply cable first.

Clean the shank of the bit and grease it slightly.

When setting the tool into the clamping head, pull the fixing sleeve (3) towards the body of the device and swivel the tool slowly until it is locked (seated firmly).

Be careful not to damage the cover protecting the chuck head against dust penetration (2).

Replace damaged dust cover immediately with a new one!

Removing bits

Push the locking sleeve (3) down towards the body of the hammer and remove the bit.

Rotation regulation

You can continuously change rotations with the switch (5). Push the switch slightly and the hammer will start rotating slowly. The stroger you push at the switch, the faster the rotation.

User's protection

Safety clutch

The device is equipped by the dynamic safety clutch which starts to slip for a short-time immediately after the drilling tool is jammed. It protects the user from injury due to the return stroke.

Antivibration extras for the device

The device is equipped by antivibration components, e.g. the main sprung handle (9) and by the soft and flexible grip part of the extension handle, damping the vibrations transferred from the device to the operator effectively.

Tips for practice

Do not drill on the places where hidden el. distribution lines, gas or water pipes could be laid. At first check the place where you intend to drill, using for instance the metal detector.

Use only and exclusively the recommended drills with the SDS-max. shank for impact drilling.

Adapt speed to the material you drill into and to the used drill diameter.

Use protective goggles and ear protectors and work with the extension handle (10).

Do not apply a very high force on the hammer drill during vertical drilling. Its performance will not be increased anyhow.





English

When chipping, you will reach a better result if you chip the material away in smaller pieces.

Use only and exclusively the recommended chisels with the SDS-max. shank for chipping.

Prior to starting the device, check whether the function switch (6) is set to the requested position.

Maintenance

Prior any maintenance operation take the plug out of the socket.

Keep the vent holes (4) clean permanently.

Plastic parts accessible from outside should be cleaned regularly by a rag without any detergents.

After a long time use in demanding conditions you should bring the device for service inspecting and for thorough cleaning by the authorized service workshop of the company Narex.

The device is equipped by self-disconnecting carbons. If the carbons are worn, the motor will be switched off automatically. This way rotor damage can be prevented.

Ca 8 hours before full carbon wear the red LED (8) will go on; the pilot lamp indicates necessity of carbon replacement and of the overall maintenance of the device guaranteeing permanently adequate performance and long service life. Carbon replacement and machine maintenance may be carried out by the authorized service centre only.

During the regular maintenance the following operations and works will be carried out:

- Cleaning of the motor case, removal of deposits, impurities and dust.
- Cleaning of the clamping head.
- Check of piston ring wear.
- Check of carbon wear.
- Replacement of grease fillings.
- Check of correct safety clutch functioning.

Storage

Packed appliance may be stored in dry, unheated storage place with temperature not lower than -5°C.

Unpacked appliance should be stored only in dry storage place with temperature not lower than +5°C with exclusion of all sudden temperature changes.

Environmental protection

Power tools, accessories and packaging should be sorted for environmental-friendly recycling.

Only for EU countries:

Do not dispose of power tools into household waste!

According to the European Directive 2002/96/EC on waste electrical and electronic equipment and its incorporation into national law, power tools that are no longer suitable for must be separately collected and sent for recovery in an environmental-friendly manner.

Warranty

Our equipment is under warranty for at least 12 months with regard to material or production faults in accordance with national legislation. In the EU countries, the warranty period for exclusively private use is 24 months (an invoice or delivery note is required as proof of purchase).

Damage resulting from, in particular, normal wear and tear, overloading, improper handling, or caused by the user or other damage caused by not following the operating instructions, or any fault acknowledged at the time of purchase, is not covered by the warranty.

Complaints will only be acknowledged if the equipment has not been dismantled before being sent back to the suppliers or to an authorised NAREX customer support workshop. Store the operating instructions, safety notes, spare parts list and proof of purchase in a safe place. In addition, the manufacturer's current warranty conditions apply.

Statement of compliance

Safety:

EN 60745

EN 60745-2-6

Directive 98/37/EC

Electromagnetic compatibility:

EN 55014-1

EN 55014-2

EN 61000-3-2

EN 61000-3-3

Directive 2004/108/EC



Narex s.r.o.

Chelčického 1932

470 01 Česká Lípa

Antonín Pomeisl

Jednatel společnosti

06.02.2008

Subject to change











Narex s.r.o.
Chelčického 1932
CZ - 470 01 Česká Lípa

ZÁRUČNÍ LIST

Výrobní číslo		Datum výroby	Kontroloval
Prodáno spotřebiteli	Dne	Razítko a podpis	
	ZÁRUČNÍ OPRAVY		
Datum		Razítko a podpis	
Převzetí	Předání		

www.narex.cz



00 649 005

