

**narex**<sup>®</sup>

**Návod k používání**  
**Návod k používaniu**  
**Instructions for use**  
**Instrucciones de uso**  
**Инструкция по использованию**

**EPR 35-24**

**EPR 40-24**

**EPR 45-24**



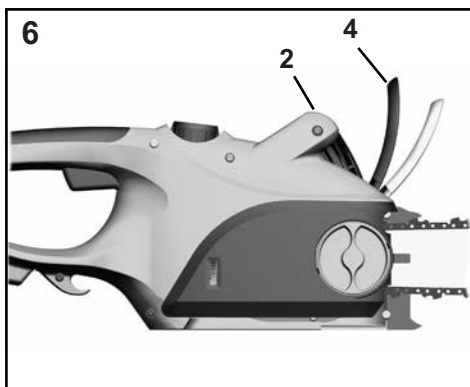
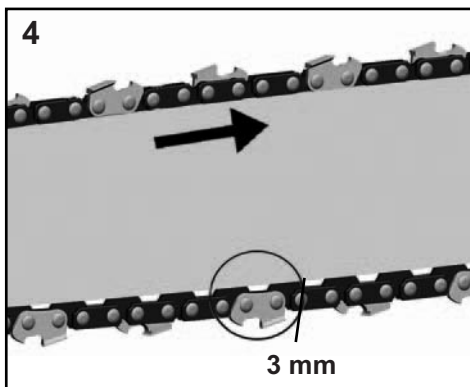
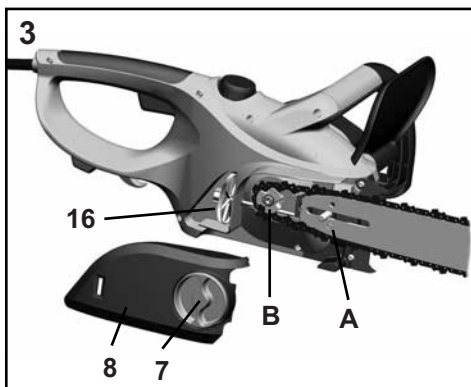
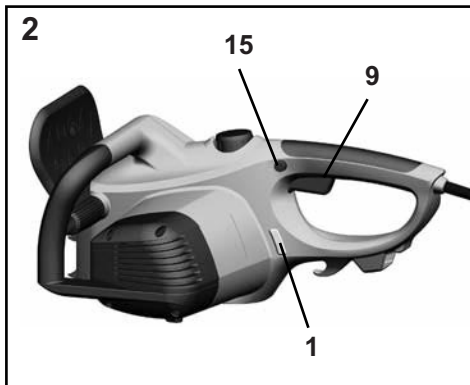
**CZ** 7 ... 13

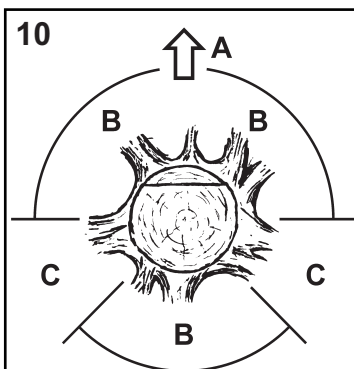
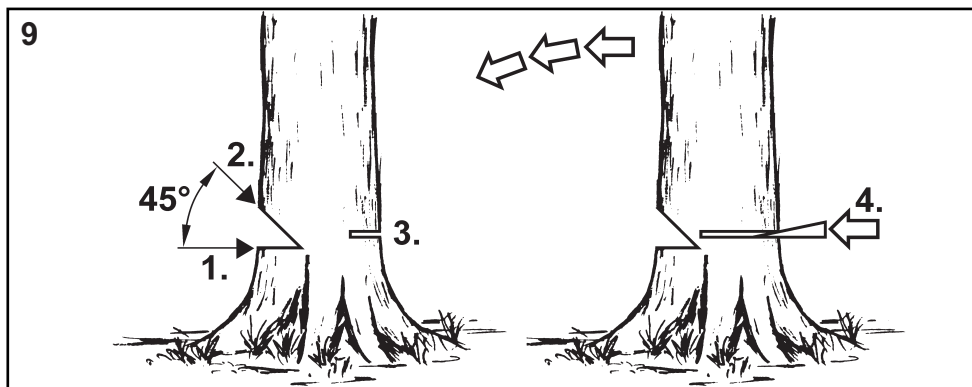
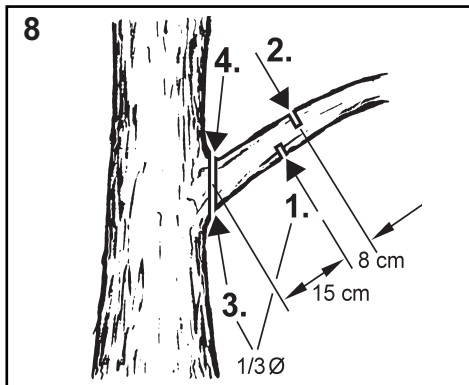
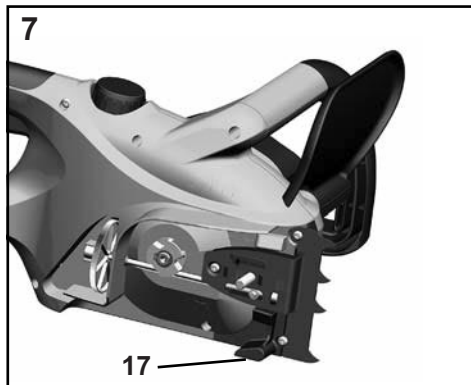
**SK** 14 ... 20

**GB** 21 ... 27

**E** 28 ... 35

**RUS** 36 ... 43





### CZ

- A Směr porážení
- B Nebezpečná oblast
- C Prostor pro únik

### GB

- A Felling direction
- B Danger area
- C Escape area

### RUS

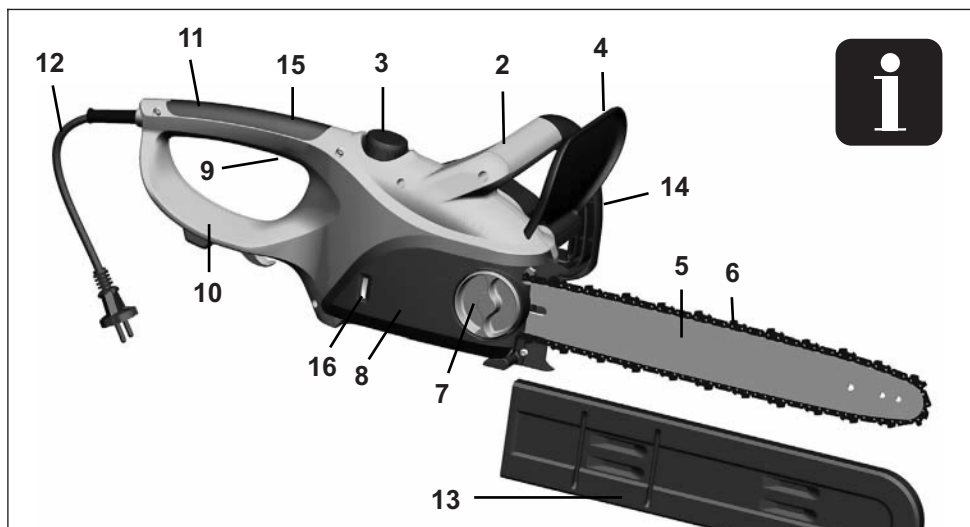
- A Направление рубки
- B Опасная область
- C Пространство для отхода

### SK

- A Smer porážania
- B Nebezpečná oblasť
- C Priestor pre únik

### E

- A Dirección de caída
- B Zona de peligro
- C Zona de huida



### CZ

- 1 Kontrolní okénko na olej (viz obr. 2)
- 2 Přední držadlo
- 3 Uzávěr olejové nádržky
- 4 Přední kryt ruky
- 5 Vodičí lišta
- 6 Pilový řetěz
- 7 Ruční šroub
- 8 Kryt řetězového kola
- 9 Spínač
- 10 Zadní kryt ruky
- 11 Zadní rukojeť
- 12 Síťový kabel se zástrčkou
- 13 Ochranný kryt lišty
- 14 Obloukové držadlo
- 15 Blokovací tlačítko (viz obr. 2)
- 16 Rýhované kolečko pro napínání řetězu

### SK

- 1 Kontrolné okienko na olej (pozrite obr. 2)
- 2 Predná rukoväť
- 3 Uzáver olejovej nádržky
- 4 Predný kryt ruky
- 5 Vodiaca lišta
- 6 Pilový reťaz
- 7 Ručná skrutka
- 8 Kryt reťazového kolesa
- 9 Spínač
- 10 Zadný kryt ruky
- 11 Zadná rukoväť
- 12 Sieťový kábel so zástrčkou
- 13 Ochranný kryt lišty
- 14 Oblúková rukoväť
- 15 Blokovacie tlačidlo (pozrite obr. 2)
- 16 Rýhované koliesko pre napínanie reťaze

### GB

- 1 Oil inspection window (see Fig. 2)
- 2 Front handle
- 3 Oil tank cap
- 4 Front hand protection
- 5 Blade
- 6 Saw chain
- 7 T-screw
- 8 Pinion lid
- 9 Switch
- 10 Rear hand protection
- 11 Rear handle
- 12 Mains connection with plug
- 13 Blade protection
- 14 Fell handle
- 15 Stopping button (see Fig. 2)
- 16 Knurling wheel for quick chain tension adjustment

### E

- 1 Ventanilla de control de aceite (véase la Fig. 2)
- 2 Empuñadura delantera
- 3 Cierre del depósito de aceite
- 4 Guardamanos delantero
- 5 Cuchillas-espada
- 6 Cadena de sierra
- 7 Tornillo de muletilla
- 8 Tapa de piñón
- 9 Interruptor
- 10 Guardamanos posterior
- 11 Empuñadura posterior
- 12 Cable de red con conector

- 13 Protección de cuchillas-espada
- 14 Mango de leñador
- 15 Botón de bloqueo (véase la Fig. 2)
- 16 Rueda moleteada para tensar rápidamente la cadena

### RUS

- 1 Контрольное окошко для масла (см. рис. 2)
- 2 Передняя рукоятка
- 3 Затвор масляного бака
- 4 Переднее покрытие руки
- 5 Направляющая планка

- 6 Пильная цепь
- 7 Ручной винт
- 8 Покрытие цепного колеса
- 9 Включатель
- 10 Заднее покрытие руки
- 11 Задняя рукоятка
- 12 Сетевая кабель со штекером
- 13 Защитное покрытие планки
- 14 Пусковая рукоятка
- 15 Блокирующая кнопка (см. рис. 2)
- 16 Бороздчатое кольцо для натяжения цепи



1



2



3



4



5



6



7



8



9

## Vyobrazení a popis piktogramů

- 1 Používat ochranné pomůcky zraku, hlavy a sluchu!
- 2 Upozornění!
- 3 Před používáním si přečíst návod k obsluze
- 4 Toto nářadí nevystavovat dešti
- 5 Při poškození přírodního kabelu ihned vytáhnout zástrčku ze sítě
- 6 Pozor, zpětný ráz!
- 7 Držet oběma rukama!
- 8 Nepatří do komunálního odpadu
- 9 Dvojitá izolace

## Illustration and explanation of pictograms

- 1 Wear eye, head and ear protection!
- 2 Warning!
- 3 Read operation instructions before use
- 4 Do not subject this electric power tool to rain
- 5 Remove plug immediately if the power flex is damaged or cut
- 6 Attention, kick-back!
- 7 Hold tool with both hands!
- 8 Not to be included in municipal refuse
- 9 Double insulation

## Изображение и описание пиктограмм

- 1 Использовать средства защиты зрения, головы и слуха!
- 2 Предупреждение!
- 3 Перед использованием прочитать руководство по обслуживанию
- 4 Данный инструмент не использовать под дождём
- 5 При повреждении приводного кабеля немедленно вынуть штекер из сети
- 6 Осторожно, отдача!
- 7 Держать обеими руками!
- 8 Не имеет место в коммунальных отходах
- 9 Двойная изоляция

## Vyobrazenie a popis piktogramov

- 1 Používať ochranné pomôcky zraku, hlavy a sluchu!
- 2 Upozornenie!
- 3 Pred používaním si prečítať návod na obsluhu
- 4 Toto náradie nevystavovať dažďu
- 5 Pri poškodení prírodného káblu ihneď vytiahnuť zástrčku zo siete
- 6 Pozor, spätný ráz!
- 7 Držať oboma rukami!
- 8 Nepatrí do komunálneho odpadu
- 9 Dvojitá izolácia

## Símbolos y su significado

- 1 Llevar protección para los ojos, la cabeza y el oído!
- 2 Cuidado!
- 3 Lea las instrucciones de manejo antes de usar la máquina
- 4 No exponga esta herramienta a la lluvia
- 5 Al dañarse o cortarse el cable de red desenchufe inmediatamente el aparato
- 6 Atención: Rebote!
- 7 Solamente manejar con las dos manos!
- 8 No pertenece a los residuos comunales
- 9 Aislamiento doble

## Předmluva k návodu k obsluze

Tento návod k obsluze má usnadnit seznámení se strojem a využití možností jeho správného nasazení. Návod k obsluze obsahuje důležité pokyny, jak se strojem zacházet bezpečně, odborně a hospodárně a tím předcházet nebezpečí, minimalizovat opravy a výpadky v provozu a zvýšit jeho spolehlivost a životnost. Tento návod musí být stále k dispozici na stanovišti stroje.

Návod k obsluze si musí přečíst a dodržovat každá osoba, která je pověřena prací se strojem jako např. obsluhou, údržbou nebo přepravou.

Vedle návodu k obsluze a závazných předpisů úrazové prevence platných v zemi použití a na pracovišti, je nutno dodržovat uznávaná odborně technická pravidla pro bezpečnou a odbornou práci, stejně jako předpisy úrazové prevence příslušných profesních sdružení.

## Technické parametry

Přístroje jsou vyrobené podle předpisů v souladu s ČSN EN 50 144-2-13 a plně odpovídají znění zákona o bezpečnosti přístrojů a výrobků.

Typ	EPR 35-24	EPR 40-24	EPR 45-24
Jmenovité napětí	230 – 240 V	230 – 240 V	230 – 240 V
Jmenovitá frekvence	50 Hz	50 Hz	50 Hz
Proud	11,1 A	11,1 A	11,1 A
Příkon	2400 W	2400 W	2400 W
Vodící lišta – délka	350 mm	400 mm	450 mm
Řetěz	Oregon 91-VG 052	Oregon 91-VG 057	Oregon 91-VG 062
Rychlost řetězu	cca 12 m.s <sup>-1</sup>	cca 12 m.s <sup>-1</sup>	cca 12 m.s <sup>-1</sup>
Brzda řetězu	mechanická	mechanická	mechanická
Doběhová brzda	mechanická	mechanická	mechanická
Mazání řetězu	automatické	automatické	automatické
Hmotnost	4,4 kg	4,4 kg	4,4 kg
Třída ochrany	II /	II /	II /

## Použití

**Pozor: Tato řetězová pila je určena pouze k řezání dřeva!**

## Důležité pokyny pro Vaši osobní bezpečnost!

### A) Všeobecné bezpečnostní pokyny

**Pozor: Při neodborném používání Vaší řetězové pily existuje nebezpečí poranění.**

**V každém případě se řiďte tímto návodem k obsluze a bezpodmínečně dbejte pokynů!**

1. Pozor! Při používání elektrického náradí se musí dodržovat kvůli ochraně před zasažením elektrickým proudem, nebezpečím zranění a požáru i následující principiální bezpečnostní opatření:

2. Chraňte se před úrazem elektrickým proudem! Vyhýbejte se tělesnému kontaktu s uzemněnými předměty, např. troubami, topnými tělesy, sporáky, chladničkami.
3. Děti a mladiství do 18 let nesmí elektrické řetězové pily obsluhovat! Výjimka: učňovská mládež starší 16 let pod dozorem odborníka.
4. Řetězovou pilu smí obsluhovat pouze osoby s dostatečnými zkušenostmi.
5. Tento návod k obsluze uchovávejte stále u řetězové pily.

6. Půjčujte nebo darujte řetězovou pilu pouze osobám, které jsou s jejím používáním obeznámení. Vždy s ní předejte i tento návod k obsluze.
7. Při práci s řetězovou pilou byste měli být vždy v dobré tělesné kondici. Pracujte prosím klidně a soustředěně. Zvláště opatrní buďte ke konci pracovní doby.
8. Nikdy nepoužívejte řetězovou pilu, jste-li pod vlivem alkoholu, léků nebo drog.

## **B) Pokyny k používání osobních ochranných pomůcek**

- Práce s řetězovými pilami vyžaduje zvláštní opatření v souvislosti s ochrannou výbavou, respektive tělesnými ochrannými prostředky, aby byla chráněna hlava, ruce, chodidla a nohy, oči a uši.
9. Noste těsně přiléhavý oděv, který se nemůže nikde zachytit.
  10. Při kácení a odvětvování stromů použijte prosím ověřenou ochrannou přilbu.
  11. Pracujte pouze s ochrannými brýlemi nebo obličejovým štítem.
  12. Pracujte pouze s vhodnými pracovními rukavicemi.
  13. Noste chránič sluchu k zabránění poškození sluchu.
  14. Noste bezpečnostní obuv.
  15. Doporučujeme používat chrániče nohou.

## **C) Pokyny k bezpečnému provozování řetězové pily**



16. Pozor! Před prvním používáním řetězové pily si prosím pečlivě pročtete návod k obsluze a nechte se v používání zacvičit.
17. Vaše elektrické nářadí skladujte bezpečně. Nepoužívané elektrické nářadí by se mělo odložit na suché, výše položené nebo uzavřené místo mimo dosah dětí.
18. Nepoužívejte kabel k účelům, pro které není určen. Nikdy elektrické nářadí nenoste za kabel. Nepoužívejte kabel k vytažování zástrčky ze zásuvky. Chraňte kabel před horkem, oleji a ostrými hranami.
19. Pravidelně kontrolujte prodlužovací kabel a v případě poškození jej vyměňte. Rukojeti udržujte suché a čisté od oleje a tuku.
20. Při výměně pilového řetězu nebo vodící lišty vytáhněte zástrčku ze zásuvky.
21. Nenechávejte nasazené montážní klíče. Před zapnutím zkontrolujte, že jsou klíče a seřizovací nástroje odstraněny.
22. Nedovolte, aby došlo k neúmyslnému rozbití. Nenoste elektrické nářadí připojené do sítě s prstem na tlačítku vypínače. Ujistěte se před zapnutím zástrčky do zásuvky, že je vypínač vypnutý.
23. Poškozené vypínače musí vyměnit specializovaný servis. Nepoužívejte žádné elektrické nářadí, u kterého se nedá vypínač zapnout a vypnout.
24. Pozor! Používejte pouze příslušenství a přídatná zařízení, která jsou uvedena v návodu k obsluze. Používání jiných nástrojů a jiného příslušenství může pro Vás znamenat nebezpečí zranění.
25. Nikdy nevystavujte elektrickou řetězovou pilu dešti a nikdy nepracujte v mokřem prostředí.
26. Zkontrolujte řetězovou pilu před každým použitím, zda je v bezpečném, provozuschopném stavu, zvláště lišta a řetěz.
27. Zkontrolujte před každým použitím kabel, zda není poškozený nebo popraskaný. Poškozený přívodní kabel se musí vyměnit.
28. Při práci se musí řetězová pila držet oběma rukama.
29. V pracovní oblasti stroje se nesmí zdržovat žádné jiné osoby.
30. Při napínání řetězu, jeho výměně, nebo při odstraňování poruch se musí řetězová pila odpojit ze sítě. – Vytáhnout síťovou zástrčku!
31. Při přestávkách v práci se musí stroj odložit tak, aby nebyl nikdo ohrožen. Vytáhněte síťovou zástrčku.
32. Při přepravě řetězové pily musí být vždy nasazen na řetěz kryt.
33. Při zapínání musí být řetězová pila dobře zapřená a musí se pevně držet. Řetěz a lišta musí být volné.
34. Před započetím práce zaujměte bezpečný postoj.
35. Při poškození nebo přeřiznutí přívodního kabelu se musí ihned zástrčka vytáhnout.
36. Nikdy neřezat špičkou lišty – nebezpečí zpětného rázu.
37. Řetězovou pilu nepoužívat v blízkosti hořlavých plynů nebo prachů – nebezpečí výbuchu.
38. Řetězová pila se smí používat pouze v zásuvkách s ochranným kontaktem a zkontrolovanou instalací. Doporučujeme použití proudového chrániče. Pojistka musí mít hodnotu 16 A a nesmí být zatěžována jinými spotřebiči.
39. Při použití kabelového navijáku musí být kabel zcela odvinutý.
40. Dbejte na to, aby se napájecí vedení nepřiskříplo nebo nepoškodilo.
41. Řetězová pila se smí uvést do provozu pouze kompletně smontovaná. Nesmí chybět žádná ochranná zařízení.

42. Pokud zjistíte na stroji změny, okamžitě řetězovou pilu vypněte.

43. Pro případné úrazy mějte neustále připravenou lékárníčku podle DIN 13164.

44. Při kontaktu řetězové pily se zeminou, kameny, hřebíky nebo jinými cizími tělesy okamžitě vytáhněte síťovou zástrčku a zkontrolujte řetěz i lišty.

45. Dávejte pozor, aby se žádný olej na mazání řetězu nedostal do půdy nebo kanalizace – ochrana životního prostředí.

**Řetězovou pilu odkládejte vždy na podložku, protože vždy může odkápnout trochu oleje z lišty a řetězu.**

## D) Pokyny k nebezpečí zpětného rázu



46. Pozor: Pokud se špička lišty dostane při běžícím motoru do kontaktu s pevným předmětem, může dojít k nebezpečnému zpětnému rázu. Přitom je pila vymrštěna velkou rychlostí nahoru směrem k pracovníkovi.

47. Nedotýkejte se špičkou lišty dřeva, respektive větví.

48. Pokud možno používejte na řezání kozu na řezání dřeva.

49. Neustále sledujte špičku lišty.

50. Nasazujte do řezu pouze pilu s běžícím řetězem, nikdy nezapínajte stroj s řetězem v záběru.

51. Takzvané zápchové řezy špičkou lišty smí provádět pouze vyškolený personál.

## E) Pokyny k bezpečné technice práce

52. Postarejte se před prací o dobré světelné podmínky.

53. Vyvarujte se abnormálního držení těla. Neustále udržujte rovnováhu.

54. Nepracujte v předklonu.

55. Zajistěte si bezpečné místo pro stání a nepracujte na sněhu, ledu, nebo čerstvě oloupaném dřevu. – Nebezpečí uklouznutí!

56. Práce na žebřících, pracovních lešeníh nebo stojících stromech je zakázána.

57. Nepracujte s řetězovou pilou nad úrovní ramen.

58. Používejte Vaši řetězovou pilu výlučně k řezání dřeva. V žádném případě se s ní nesmí řezat plastické hmoty nebo hornina (pórobeton).

59. Dbejte na to, aby se dřevo při řezání nemohlo obrátit.

60. Nikdy při řezání nestoupejte na kmen.

61. Dávejte pozor na rozštípané dříví. Při řezání je nebezpečí zranění strženými třískami dřeva.

62. Nepoužívejte řetězovou pilu ke zvedání nebo posouvání dřeva.

63. Řežte pouze spodní stranou lišty. Při řezání horní stranou je řetěz odtlačován ve směru od pracovníka.

64. Dávejte pozor na to, aby nebylo dřevo znečištěné kameny, bylo bez hřebíků nebo jiných cizích těles.

65. Doporučujeme, aby uživatel-začátečník získal praktický zácvik v používání řetězové pily a osobních ochranných pomůcek od zkušeného pracovníka a nejprve si procvičil řezání kulatiny na koze na řezání dřeva nebo na podstavci.

66. Zabraňte kontaktu běžící pily se zemí a drátěnými ploty. Nerežte slabé dřeviny a řezivo.

---

## Uvedení do provozu

Zkontrolujte, zda údaje na výrobním štítku souhlasí se skutečným napětím zdroje proudu.

Zkontrolujte, zda typ zástrčky odpovídá typu zásuvky.

Nářadí určené pro 230 V se smí připojit i na 220/240 V.

### 1. Naplnit olejovou nádržku (obr. 1)


Řetězová pila nesmí nikdy pracovat bez oleje, protože by mohlo dojít k poškození řetězu, lišty a motoru. Při práci bez oleje se žádná záruka na poškození nevztahuje.

Používejte prosím pouze olej na pilové řetězy na biologické bázi, který je 100% odbouratelný.

Bioolej dostanete všude ve specializovaných obchodech. Nepoužívejte žádný opotřebovaný olej. To vede k poškození Vaší řetězové pily a ke ztrátě záruky.

- Při plnění olejové nádržky vytáhněte prosím síťovou zástrčku.
- Otevřete šroubovací uzávěr a odložte jej tak, aby se těsnění uzávěru neztratilo.
- Nalijte do nádržky pomocí nálevky cca 200 ml oleje a uzávěr pevně dotáhněte.
- Hladina oleje je viditelná okénkem 1 (obr. 2). Pokud stroj nechcete delší dobu používat, odstraňte olej z nádržky.
- Před přepravou nebo zasláním řetězové pily by se měla nádržka na olej rovněž vyprázdnit.
- Před začátkem práce zkontrolujte funkci mazání řetězu. Pílu s namontovaným řezacím ústrojím zapněte a podržte s dostatečným odstupem nad světlým povrchem (Pozor, nedotkněte se jej!). Pokud se objeví olejová stopa, pracuje mazání bezvadně.
- Po použití odstavte řetězovou pilu vodorovně na savou podložku. V důsledku rozptýlení oleje po liště, řetězu a pohonu může ukápnout několik kapek oleje.


## 2. Montáž lišty a řetězu (obr. 3)

 **Pozor! Nebezpečí poranění. Používejte při nasazování řetězu ochranné rukavice. K montáži lišty a řetězu nepotřebujete u této řetězové pily žádné nářadí!**

- Položte řetězovou pilu na stabilní podložku.
- Povolte ruční šroub 7 proti směru pohybu hodinových ručiček.
- Sundejte kryt řetězového kola 8.
- Položte řetěz na lištu a dodržte orientaci dle směru pohybu řetězu. **Zuby musí na horní straně lišty směřovat dopředu** (viz obr. 4).
- Položte volný konec pilového řetězu na hnací řetězové kolo (B).
- Položte lištu tak, aby podélný otvor v liště seděl přesně na vedení dosedací plochy lišty.
- Dávejte pozor, aby napínací čep řetězu (A) seděl přesně v malém otvoru v liště (obr. 3). Musí být otvorem zřetelně vidět. V případě potřeby otáčením vroubkovaným kolečkem napínacího zařízení řetězu (16) jej posouvejte dopředu nebo dozadu, až si napínací čep řetězu sedne do otvoru v liště.
- Zkontrolujte, zda všechny články řetězu sedí přesně v drážce lišty a zda je pilový řetěz přesně veden okolo hnacího řetězového kola.
- Opět nasadte kryt řetězového kola 8 a pevně jej přitiskněte.
- Mírně dotáhněte ruční šroub 7 ve směru pohybu hodinových ručiček.
- Napněte řetěz. K tomu otáčejte rýhovaným kolečkem směrem nahoru (směr šipky +). Řetěz by měl být napnutý tak, aby jej bylo možné ve středu lišty nadzvednout asi o 3 mm (obr. 4). K povolení řetězu otáčejte rýhovaným kolečkem dolů (směr šipky –).
- Nakonec ruční šroub 7 pevně rukou dotáhněte.

Napnutí řetězu má velký vliv na životnost řezacího ústrojí, musí se proto často kontrolovat. Při zahřátí na provozní teplotu se řetěz roztáhne a napnutí se musí obnovit.

Nový pilový řetěz se musí napínat častěji, dokud se nevytáhne.


 **Pozor: V období záběhu se musí řetěz napínat častěji. Pokud se řetěz třepe nebo vystupuje z drážky, okamžitě provést napnutí!**

K napnutí řetězu mírně povolte ruční šroub 7. Následně otáčejte rýhovaným kolečkem směrem nahoru (směr šipky +). Napněte řetěz tolik, aby jej bylo možné nadzvednout ve středu lišty asi o 3 mm, jak je vidět na obr. 4.

## 3. Připojení řetězové pily (obr. 5)

Doporučujeme provozovat řetězovou pilu s proudovým chráničem s maximálním vypínacím proudem 30 mA.


Tento přístroj je určen pro provoz v elektrické síti s impedancí systému  $Z_{\max}$  v předávacím bodě (domovní přípojka) maximálně 0,4  $\Omega$ . Uživatel musí zajistit, aby přístroj pracoval jen v takové elektrické síti, která splňuje tyto požadavky. V případě potřeby je možné se na impedanci systému dotázat u místního rozvodného závodu.

 **Používejte pouze takové prodlužovací vodiče, které jsou schválené pro použití venku a nejsou lehčí než gumový kabel H07 RN-F podle DIN/VDE 0282 o průřezu minimálně 1,5 mm<sup>2</sup>. Musí být chráněn proti stříkající vodě. Při poškození přírodního kabelu tohoto přístroje jej smí vyměnit pouze výrobce stanovený servis, protože je k tomu třeba speciální nářadí. Pohyblivé přístroje, které se používají venku, by měly být připojovány přes proudový chránič.**

Tato řetězová pila je k zajištění přírodního kabelu vybavena odlehčováním tahu. Zapojte nejprve zástrčku přístroje do přírodního kabelu. Vytvořte pak z přírodního kabelu úzkou smyčku a prostrčte ji kobyčkou na spodní straně stroje. Zavěste smyčku do háku, jak je vidět na obr. 5. Zástrčka je nyní zajištěna proti samovolnému vytažení.

## 4. Zapínání (obr. 2)

- Stiskněte palcem blokovací tlačítko 15 na levé straně zadní rukojeti a poté provozní vypínač 9.
- Blokovací tlačítko 15 slouží k blokování zapnutí a po zapnutí jej není třeba již dále držet.
- K vypnutí uvolněte vypínač 9.

 **Pozor: Řetězová pila se okamžitě rozběhne vysokou rychlostí. Při odstavení pily nikdy nedopust'te, aby se řetěz dostal do kontaktu s kameny nebo kovovými předměty.**

---

## Bezpečnostní zařízení na Vaší řetězové pile

---

### 1. Brzda řetězu (obr. 6)

Tato řetězová pila je vybavená mechanickou brzdou řetězu. Při vymrštění pily následkem dotknutí špičky lišty dřeva nebo pevného předmětu se okamžitě zastaví pohon pilového řetězu reakcí ochrany ruky 4, motor se přitom dále otáčí. Brzdný účinek je iniciován tak, že hřbet Vaší ruky na přední rukojeti 2 tlačí ochranu ruky 4.

Funkce brzdy řetězu by se před použitím pily měla zkontrolovat.

**⚠ Pozor: Při uvolňování brzdy řetězu (ochranu ruky zatáhnout dozadu ve směru rukojeti a zaaretovat) nesmí být žádný vypínač stisknutý! Dbejte na to, aby byla ochrana ruky 4 před uvedením řetězové pily do činnosti zaaretována v pracovní poloze. K tomu ochranu ruky zatáhněte dozadu ve směru rukojeti.**

## 2. Doběhová brzda

Tato řetězová pila je vybavena podle nejnovějších předpisů doběhovou brzdou. Ta je spojena s brzdou řetězu a způsobuje zabrzdnění běžícího řetězu poté, co byla pila vypnuta. Zapíná se při uvolnění provozního vypínače. Tato doběhová brzda zabraňuje nebezpečí poranění dobíhajícího řetězem.

## 3. Bezpečnostní blokování zapnutí

Dalším prvkem bezpečnosti je zpoždění zapnutí, které účinkuje po každém vypnutí řetězové pily cca 3 sekundy. Pro Vaši bezpečnost dochází po vypnutí cca ke třísekundové prodlevě, kdy nelze přístroj znovu zapnout.

Teprve po uběhnutí této doby lze po stisknutí blokovacího tlačítka 15 a následně provozního vypínače 9 (jak bylo popsáno v kapitole „Zapínání“) stroj opět uvést do provozu.

## 4. Zachytávač řetězu (obr. 7)

Tato řetězová pila je vybavená zachytávačem řetězu (17). Pokud by při řezání došlo k přetržení řetězu, zachytí zachytávač rychle se pohybující konec řetězu a zabrání tím poranění rukou pracovníka.

---

## Pokyny k odbornému způsobu práce s řetězovou pilou (obr. 8 – 10)

---

### Odvětvování (obr. 8)

- Dbejte na bezpečný postoj.
- Nařízněte větev zespoda ve vzdálenosti cca 15 cm od kmene.
- Nasadte dělicí řez shora cca o 5 cm dále směrem ven, až větev upadne.
- K odstranění pahýlu nařízněte větev zespoda těsně u kmene asi do 1/3.
- Vedte dělicí řez shora, až je větev beze zbytku odstraněna.
- Volně visící větve neodřezávejte zespoda.

## Kácení stromu (obr. 9 + 10)

- Přesvědčte se, že se v místě kácení nenachází žádné osoby, minimální vzdálenost 2 délky stromu.
- Zajistěte, aby nikdo nemohl být zasažen padajícími větvemi nebo káceným stromem.
- Postarejte se o eventuální únikovou cestu, jak je znázorněno na obr. 10.
- Dbejte na bezpečný postoj.
- Udržujte pracovní prostor bez překážek.
- Při kácení se držte stále po straně stromu.
- Nejdříve stanovte směr pádu stromu. Na této straně kmenu se provede zářez.
- Při provádění zářezu nejdříve vedte vodorovný řez asi do jedné třetiny průměru kmene.
- Druhý řez vedte shora pod úhlem 45° k prvnímu vodorovnému řezu.
- Nyní nasadte přesně na protilehlé straně kmenu hlavní řez. Hlavní řez musí probíhat vodorovně a provádí se o něco výše, než je zářez.
- Hlavní řez nesmí nikdy protnout celý kmen. Asi 1/10 průměru kmenu zůstane stát.
- Nyní nasuňte do hlavního řezu klíny, abyste strom povolili.

## Rozřezávání poraženého stromu

- Nejprve kmen podložte tak, aby odřezávaný kus volně visel a neležel, aby se lišta nezačlínila.
- Pokud se lišta přesto začlíní, ihned pilu vypněte a vytáhněte síťovou zástrčku. Použijte klíny, abyste lištu opět uvolnili.
- Nedopusťte, aby se pilový řetěz dotkl země.

## Všeobecné pokyny ke způsobu práce

- Dbejte na to, aby děti a ostatní přihlížející dodržovali bezpečnou vzdálenost od pracovní plochy.
- Při řezání používejte vždy jen mírný tlak. S dobře naostřeným řetězem se pila zařezává do dřeva skoro sama.
- Pokud možno pracujte vždy při vysokých otáčkách.
- Nikdy se nepokoušejte pokračovat v práci s tupým řetězem. To vede neodvratně k přetěžování motoru a ke ztrátě záruky. Mějte připravený náhradní řetěz.
- Dejte elektromotoru příležitost k vychladnutí a vkládejte přestávky.
- Po použití odkládejte řetězovou pilu vodorovně, jinak může případně uniknout trochu oleje z odvodušňovacího otvoru nádržky.
- Při přepravě vždy nasadte na lištu ochranný kryt.

---

## Údržba a ošetřování

---



Před každou prací spojenou s údržbou a ošetřováním vždy vytáhněte síťovou zástrčku ze zásuvky.

- ❑ Po použití vždy vyčistěte Vaši řetězovou pilu od pilin a oleje. Zvláště dbejte na to, aby byly volné větrací otvory skříň pro chlazení motoru (nebezpečí přehřívání).
  - ❑ U silně znečištěného pilového řetězu, respektive při nánosu pryskyřice, se musí řetěz demontovat a vyčistit. K tomu vložte řetěz na několik hodin do nádoby s čističem řetězu. Poté jej opláchněte čistou vodou a pokud řetěz ihned nepoužijete, ošetřete jej sprejem ze servisu nebo běžným antikoročním sprejem.
  - ❑ Jen při použití biooleje: Protože některé druhy bioolejů mohou být po delší době náchylné k tvorbě usazenin, měla by se olejová soustava před delším skladováním řetězové pily propláchnout. K tomu naplňte do vyprázdněné olejové nádržky čistič pilových řetězů až do jedné poloviny (cca 100 ml) a zavřete ji obvyklým způsobem. Potom zapněte řetězovou pilu bez namontované lišty a řetězu a nechte ji běžet tak dlouho, až se veškerá tekutina dostane olejovým otvorem ven. Před opětovným použitím pily olej bezpodmínečně opět nalijte.
  - ❑ Pílu neskladujte venku nebo na vlhkém místě.
  - ❑ Po každém použití zkontrolujte všechny díly na opotřebením, především řetěz, lištu a řetězové kolo.
  - ❑ Dbejte vždy na správné napnutí pilového řetězu. Příliš volný řetěz může při práci odskočit a způsobit poranění. Při poškození se musí řetěz ihned vyměnit. Minimální délka hoblovačích zubů by měla činit 4 mm.
  - ❑ Po použití zkontrolujte skříň motoru a přívodní kabel, zda nedošlo k poškození.
- Při nánosu poškození předejte prosím Vaši řetězovou pilu do odborné dílny nebo servisu výrobce.
- ❑ Při každém použití Vaší řetězové pily zkontrolujte stav oleje a mazání. Nedostatečné mazání vede k poškození řetězu, lišty a motoru.
  - ❑ Před každým použitím Vaší řetězové pily zkontrolujte naostření řetězu. Tupé řetězy vedou k přehřívání motoru.
  - ❑ Protože k ostření pilového řetězu jsou nutné jisté odborné znalosti, doporučujeme nechat si řetěz naostřit v odborné dílně.

---

## Při technických problémech

---

- ❑ **Stroj se nerozbíhá:** Zkontrolovat, zda je v zásuvce napětí. Zkontrolovat, zda není přívodní kabel přerušený. Pokud to nevede k výsledku, předejte řetězovou pilu do odborné dílny nebo do servisu výrobce.
  - ❑ **Řetěz se nerozbíhá:** Zkontrolujte polohu ochrany ruky (viz obr. 6). Řetěz běží jen při uvolněné brzdě.
  - ❑ **Silné jiskření v motoru:** Motor nebo uhlíkový kartáč je poškozený. Předejte řetězovou pilu do odborné dílny nebo do servisu výrobce.
  - ❑ **Olej neteče:** Zkontrolujte hladinu oleje. Vyčistěte otvory v liště pro průtok oleje (viz také odpovídající pokyny v části „Údržba a ošetřování“). Pokud to nevede k úspěchu, předejte řetězovou pilu do odborné dílny nebo do servisu výrobce.
-  **Pozor: Jiné údržbářské nebo opravářské práce, než jsou uvedené v tomto návodu k použití, smí provádět pouze pověřeni odborníci nebo servis výrobce.**
-  **Pozor: Při poškození přívodního kabelu tohoto přístroje jej smí vyměnit pouze výrobcem stanovený servis, nebo servis výrobce, protože je k tomu třeba speciální nářadí.**

---

## Servis

---

Opravy v záruční a pozáruční době provádí servisní střediska uvedená v přehledu.

---

## Recyklovatelnost/Likvidace

---

Elektronářadí, příslušenství a obaly by měly být dodány k opětovnému zhodnocení nepoškozujícímu životní prostředí.



**Pouze pro země EU:**

**Nevyhazujte elektronářadí do domovního odpadu!**

Podle evropské směrnice 2002/96/ES o starých elektrických a elektronických zařízeních a jejím prosazení v národních zákonech musí být neupotřebitelné elektronářadí rozebrané shromážděno a dodáno k opětovnému zhodnocení nepoškozujícímu životní prostředí.

---

## Skladování

---

Zabaleny stroj lze skladovat v suchém skladu bez vytápění, kde teplota neklesne pod  $-5\text{ }^{\circ}\text{C}$ . Nezabaleny stroj uchovávejte pouze v suchém, uzavřeném skladu, kde teplota neklesne pod  $+5\text{ }^{\circ}\text{C}$  a kde je zabráněno náhlým změnám teploty.

---

## Záruka

---

Pro naše stroje poskytujeme záruku na materiální nebo výrobní vady podle zákonných ustanovení dané země, minimálně však 12 měsíců. Ve státech Evropské unie je záruční doba 24 měsíců při výhradně soukromém používání (prokázáno fakturou nebo dodacím listem). Škody vyplývající z přirozeného opotřebení, přetěžování, nesprávného zacházení, resp. škody zaviněné uživatelem nebo způsobené použitím v rozporu s návodem k obsluze, nebo škody, které byly při nákupu známy, jsou ze záruky vyloučeny. Reklamacie mohou být uznány pouze tehdy, pokud bude stroj v nerozebraném stavu zaslán zpět dodavateli nebo autorizovanému servisnímu středisku NAREX. Dobře si uschovejte návod k obsluze, bezpečnostní pokyny, seznam náhradních dílů a doklad o koupi. Jinak platí vždy dané aktuální záruční podmínky výrobce.

### Poznámka

Vzhledem k neustálému výzkumu a vývoji jsou změny zde uváděných technických údajů vyhrazeny.

---

## Hlučnost a vibrace

---

Hodnoty hlukových emisí podle ČSN EN 50 144-2-13:  
Hladina akustického tlaku  $L_{pA}$  93 dB (A).  
Naměřené hodnoty vibrací podle ČSN EN 50 144-2-13 na rukojetích:  
max.  $11\text{ m/s}^2$ .

---

## CE Prohlášení o shodnosti provedení

---

Prohlašujeme na svou výlučnou zodpovědnost, že výrobek je v souladu s následujícími normami, nařízeními vlády a směrnicemi:

Nařízení vlády č 9/2002 Sb. a směrnice 2000/14/ES, které stanoví technické požadavky na výrobky z hlediska emisí hluku.

Nařízení vlády č. 18/2003 Sb. a směrnice ES 89/336/EHS, které stanoví technické požadavky na výrobky z hlediska elektromagnetické kompatibility.

Nařízení vlády č. 24/2003 Sb. a směrnice ES 98/37/ES, které stanoví technické požadavky na strojní zařízení.

### Způsob posouzení shody:

§5 NV9/2002 Sb.

Příloha 5 směrnice 2000/14/ES.

### K posouzení shody bylo použito těchto norem a normativních dokumentů:

ČSN EN 50144-1, ČSN EN 50144-2-13, ČSN EN 55014-1, ČSN EN 55014-2, ČSN EN 61000-3-2, ČSN EN 61000-3-3.

Certifikát přezkoušení typu: 1014 MSR, VDE Offenbach

Naměřená hodnota akustického výkonu: 98,3 dB(A)

Garantovaná hodnota akustického výkonu: 101 dB(A)

Místo uložení technické dokumentace: Narex s.r.o.,  
Chelčického 1932, 470 01 Česká Lípa



01.07.2008

Narex s.r.o.  
Chelčického 1932  
470 01 Česká Lípa

Antonín Pomeisl  
jednatel společnosti

## Predhovor k návodu na obsluhu

Tento návod na obsluhu má uľahčiť zoznámenie sa so strojom a využitie možností jeho správneho nasadenia. Návod na obsluhu obsahuje dôležité pokyny, ako so strojom zachádzať bezpečne, odborne a hospodárne a tým predchádzať nebezpečeniu, minimalizovať opravy a výpadky v prevádzke a zvýšiť jeho spoľahlivosť a životnosť. Tento návod musí byť stále k dispozícii na stanovišti stroja.

Návod k obsluhu si musí prečítať a dodržiavať každá osoba, ktorá je poverená prácou so strojom ako napr. obsluhou, údržbou alebo prepravou.

Popri návode na obsluhu a záväzných predpisov úrazovej prevencie platných v krajine použitia a na pracovisku, je potrebné dodržiavať uznávané odborné technické pravidlá pre bezpečnú a odbornú prácu, rovnako ako predpisy úrazovej prevencie príslušných profesných združení.

## Technické parametre

Prístroje sú vyrobené podľa predpisov v súlade s EN 50 144-2-13 a plne zodpovedajú zneniu zákona o bezpečnosti prístrojov a výrobkov.

Typ	EPR 35-24	EPR 40-24	EPR 45-24
Menovité napätie	230 – 240 V	230 – 240 V	230 – 240 V
Menovitá frekvencia	50 Hz	50 Hz	50 Hz
Prúd	11,1 A	11,1 A	11,1 A
Príkion	2400 W	2400 W	2400 W
Vodiaca lišta – dĺžka	350 mm	400 mm	450 mm
Reťaz	Oregon 91-VG 052	Oregon 91-VG 057	Oregon 91-VG 062
Rýchlosť reťaze	cca 12 m.s <sup>-1</sup>	cca 12 m.s <sup>-1</sup>	cca 12 m.s <sup>-1</sup>
Brzda reťaze	mechanická	mechanická	mechanická
Dobehová brzda	mechanická	mechanická	mechanická
Mazanie reťaze	automatické	automatické	automatické
Hmotnosť	4,4 kg	4,4 kg	4,4 kg
Trieda ochrany	II /	II /	II /

## Použitie

**Pozor: Táto reťazová píla je určená len k rezaniu dreva!**

## Dôležité pokyny pre Vašu osobnú bezpečnosť!

### A) Všeobecné bezpečnostné pokyny

**Pozor: Pri neodbornom používaní Vašej reťazovej píly existuje nebezpečie poranenia.**

**V každom prípade sa riadte týmto návodom na obsluhu a bezpodmienečne dbajte na pokyny!**

1. Pozor: Pri používaní elektrického náradia sa musia dodržiavať kvôli ochrane pred zasiahnutím elektrickým prúdom, nebezpečím zranenia a po-

žiaru aj nasledujúci principiálne bezpečnostné opatrenia:

2. Chráňte sa pred úrazom elektrickým prúdom! Vyhýbajte sa telesnému kontaktu s uzemnenými predmetmi, napr. rúrami, výhrevnými telesami, šporákmi, chladničkami.

3. Deti a mladiství do 18 rokov nesmú elektrické reťazové píly obsluhovať! Výnimka: učňovská mládež staršia ako 16 rokov pod dozorom odborníka.

4. Reťazovú pílu smú obsluhovať len osoby s dostatočnými skúsenosťami.
5. Tento návod na obsluhu uchovávajte stále s reťazovou pílou.
6. Požičiavajte alebo darujte reťazovú pílu len osobám, ktoré sú s jej používaním oboznámené. Vždy s ňou predajte aj tento návod na obsluhu.
7. Pri práci s reťazovou pílou by ste mali byť vždy v dobrej telesnej kondícii. Pracujte prosím kľudne a sústredene. Zvlášť opatrní buďte ku koncu pracovnej doby.
8. Nikdy nepoužívajte reťazovú pílu, ak ste pod vplyvom alkoholu, liekov alebo drog.

## **B) Pokyny k používaniu osobných ochranných pomôcok**

Práca s reťazovými píliami vyžaduje zvláštne opatrenia v súvislosti s ochrannou výbavou, respektíve telesnými ochrannými prostriedkami, aby bola chránená hlava, ruky, chodidlá a nohy, oči a uši.

9. Noste tesne priliehavý odev, ktorý sa nemôže nikde zachytiť.
10. Pri rúbaní a odvetvovaní stromov používajte prosím overenú ochrannú prilbu.
11. Pracujte len s ochrannými okuliarami alebo obličajovým štítom.
12. Pracujte len s vhodnými pracovnými rukavicami.
13. Noste chránič sluchu, aby sa zabránilo poškodeniu sluchu.
14. Noste bezpečnostnú obuv.
15. Odporúčame používať chrániče nôh.

## **C) Pokyny k bezpečnému prevádzkovaniu reťazovej píly**



16. Pozor: Pred prvým používaním reťazovej píly si prosím dôsledne prečítajte návod na obsluhu a nechajte sa v používaní zacvičiť.

17. Vaše elektrické náradie skladujte bezpečne. Nepoužívané elektrické náradie by sa malo odložiť na suché, vyššie položené alebo uzavreté miesto mimo dosahu detí.
18. Nepoužívajte kábel na účely, pre ktoré nie je určený. Nikdy elektrické náradie nenoste za kábel. Nepoužívajte kábel k vyťahovaniu zástrčky zo zásuvky. Chráňte kábel pred teplom, olejom a ostrými hranami. 19. Pravidelne kontrolujte predlžovací kábel a v prípade poškodenia ho vymeňte. Rukoväte udržiavajte suché a čisté od oleja a tuku.
20. Pri výmene pílovej reťaze alebo vodiacej lišty vyťahnite zástrčku zo zásuvky.

21. Nenechávajte nasadené montážne kľúče. Pred zapnutím skontrolujte, či sú kľúče a nastavovacie nástroje odstránené.
22. Nedovoľte, aby došlo k neúmyselnému rozbehu. Nenoste elektrické náradie pripojené do siete s prstom na tlačidlo vypínača. Ubezpečte sa pred zapnutím zástrčky do zásuvky, či je vypínač vypnutý.
23. Poškodené vypínače musí vymeniť špecializovaný servis. Nepoužívajte žiadne elektrické náradie, u ktorého sa nedá vypínač zapnúť a vypnúť.
24. Pozor: Používajte len príslušenstvo a prídavné zariadenia, ktorá sú uvedené v návode na obsluhu. Používanie iných nástrojov a iného príslušenstva môže pre Vás znamenať nebezpečenstvo zranenia.
25. Nikdy nevystavujte elektrickú reťazovú pílu dažďu a nikdy nepracujte v mokrom prostredí.
26. Skontrolujte reťazovú pílu pred každým použitím, či je v bezpečnom, prevádzkyschopnom stave, zvlášť lištu a reťaz.
27. Skontrolujte pred každým použitím kábel, či nie je poškodený alebo popraskaný. Poškodený prírodný kábel sa musí vymeniť.
28. Pri práci sa musí reťazová píla držať oboma rukami.
29. V pracovnej oblasti stroja sa nesmú zdržiavať žiadne iné osoby.
30. Pri napínaní reťaze, jej výmene, alebo pri odstraňovaní porúch sa musí reťazová píla odpojiť zo siete. – Vyťahnuť sieťovú zástrčku!
31. Pri prestávkach v práci sa musí stroj odložiť tak, aby nebol nikto ohrozený. – Vyťahnite sieťovú zástrčku!
32. Pri preprave reťazovej píly musí byť vždy nasadený na reťazi kryt.
33. Pri zapínaní musí byť reťazová píla dobre zaprená a musí sa pevne držať. Reťaz a lišta musia byť voľné.
34. Pred započatím práce zaujmite bezpečný postoj.
35. Pri poškodení alebo prerezaní prírodného káblu sa musí ihneď zástrčka vyťahnuť.
36. Nikdy nerezať špičkou lišty – nebezpečie spätného rázu.
37. Reťazovú pílu nepoužívať v blízkosti horľavých plynov alebo prachov – nebezpečie výbuchu.
38. Reťazová píla sa smie používať len v zásuvkách s ochranným kontaktom a skontrolovanou inštaláciou. Odporúčame použitie prúdového chrániča. Poistka musí mať hodnotu 16 A a nesmie byť zaťažovaná inými spotrebičmi.

39. Pri použití káblového navijaku musí byť kábel úplne odvinutý.

40. Dbajte na to, aby sa napájacie vedenie nepriškriplalo alebo nepoškodilo.

41. Reťazová píla sa smie uviesť do prevádzky len kompletne zmontovaná. Nesmú chýbať žiadne ochranné zariadenia.

42. Ak zistíte na stroji zmeny, okamžite reťazovú pílu vypnite.

43. Pre prípadné úrazy majte neustále pripravenú lekárničku podľa DIN 13164.

44. Pri kontakte reťazovej píly so zeminou, kameňmi, klincami alebo inými cudzími telesami okamžite vytriahnite sieťovú zástrčku a skontrolujte reťaz aj lišty.

45. Dávajte pozor, aby sa žiadny olej na mazanie reťaze nedostal do pôdy alebo kanalizácie – ochrana životného prostredia.

**Reťazovú pílu odkladajte vždy na podložku, pretože vždy môže odkvapnúť trochu oleja z lišty a reťaze.**

## D) Pokyny k nebezpečiu spätného rázu



46. Pozor: Ak sa špička lišty dostane pri bežiacom motore do kontaktu s pevným predmetom, môže dôjsť k nebezpečnému spätnému rázu. Pritom je píla vymrštená veľkou rýchlosťou hore smerom k pracovníkovi.

47. Nedotýkajte sa špičkou lišty dreva, rešpektívne vetiev.

48. Ak je to možné používajte na rezanie kozu na rezanie dreva.

49. Neustále sledujte špičku lišty.

50. Nasadzujte do rezu len pílu s bežiacou reťazou, nikdy nezapínajte stroj s reťazou v zábere.

51. Takzvané zápichové rezy špičkou lišty smie prevádzkať len vyškolený personál.

## E) Pokyny k bezpečnej technike práce

52. Postarajte sa pred prácou o dobré svetelné podmienky.

53. Vyvarujte sa abnormálneho držania tela. Neustále udržiavajte rovnováhu.

54. Nepracujte v predklone.

55. Zaisťte si bezpečné miesto na státie a nepracujte na snehu, ľade, alebo čerstvo olúpanom dreve. – Nebezpečie uklznutia!

56. Práca na rebríkoch, pracovných lešeniach alebo stojacich stromoch je zakázaná.

57. Nepracujte s reťazovou pílou nad úrovňou ramien.

58. Používajte Vašu reťazovú pílu výlučne na rezanie dreva. V žiadnom prípade sa s ňou nesmú rezať plastické hmoty alebo hornina (pórobetón).

59. Dbajte na to, aby sa drevo pri rezaní nemohlo obrátiť.

60. Nikdy pri rezaní nestúpajte na kmeň.

61. Dávajte pozor na rozštiepané drevo. Pri rezaní je nebezpečie zranenia strhnutými trieskami dreva.

62. Nepoužívajte reťazovú pílu na zdvíhanie alebo posúvanie dreva.

63. Režte len spodnou stranou lišty. Pri rezaní hornou stranou je reťaz odtlačovaná v smere od pracovníka.

64. Dávajte pozor na to, aby nebolo drevo znečistené kameňmi, aby bolo bez klincov alebo iných cudzích telies.

65. Odporúčame, aby používateľ-začiatočník získal praktický zácvik v používaní reťazovej píly a osobných ochranných pomôcok od skúseného pracovníka a najprv si precvičil rezanie guľatiny na koze na rezanie dreva alebo na podstavci.

66. Zabráňte kontaktu bežiacie píly so zemou a drôtenými plotmi. Nerežte slabé dreviný a rezivo.

---

## Uvedenie do prevádzky

---

Skontrolujte, či údaje na výrobnom štítku súhlasia so skutočným napätím zdroja prúdu.

Skontrolujte, či typ zástrčky zodpovedá typu zásuvky.

Náradie určené pre 230 V sa smie pripojiť aj na 220/240 V.

### 1. Naplniť olejovou nádržkou (obr. 1)

Reťazová píla nesmie nikdy pracovať bez oleja, pretože by mohlo dôjsť k poškodeniu reťaze, lišty a motoru. Pri práci bez oleja sa žiadna záruka na poškodenie nevzťahuje.

Používajte prosím len olej na pilové reťaze na biologickej báze, ktorý je 100% odbúrateľný.

Bioolej dostanete všade v špecializovaných obchodoch. Nepoužívajte žiadny opotrebovaný olej. To vedie k poškodeniu Vašej reťazovej píly a k strate záruky.

Pri plnení olejovej nádržky vytriahnite prosím sieťovú zástrčku.

Otvorte skrutkovacý uzáver a odložte ho tak, aby sa tesnenie uzáveru nestratilo.

Nalejte do nádržky pomocou nálevky cca 200 ml oleja a uzáver pevne dotiahnite.

- ❑ Hladina oleje je viditeľná okienkom 1 (obr. 2). Ak stroj nechcete dlhšiu dobu používať, odstráňte olej z nádržky.
- ❑ Pred prepravou alebo zaslaním reťazovej píly by sa mala nádržka na olej takisto vyprázdniť.
- ❑ Pred začiatkom práce skontrolujte funkciu mazania reťaze. Pílu s namontovaným rezacím ústrojenstvom zapnite a podržte s dostatočným odstupom nad svetlým povrchom (Pozor, nedotknite sa jej!). Ak sa objaví olejová stopa, pracuje mazanie bezchybne.
- ❑ Po použití odstavte reťazovú pílu vodorovne na savú podložku. V dôsledku rozptýlenia oleja po lište, reťaze a pohonu môže odkvapnúť niekoľko kvapiek oleja.

## 2. Montáž lišty a reťazi (obr. 3)

**⚠ Pozor: Nebezpečie poranenia. Používajte pri nasadzovaní reťaze ochranné rukavice. K montáži lišty a reťaze nepotrebuje pri tejto reťazovej píle žiadne náradie!**

- ❑ Položte reťazovú pílu na stabilnú podložku.
- ❑ Povoľte ručnú skrutku 7 proti smeru pohybu hodinových ručičiek.
- ❑ Zložte kryt reťazového kolesa 8.
- ❑ Položte reťaz na lištu a dodržte orientáciu podľa smeru pohybu reťaze. **Zuby musia na hornej strane lišty smerovať dopredu** (pozrite obr. 4).
- ❑ Položte voľný koniec pílovej reťaze na hnacie reťazové koleso (B).
- ❑ Položte lištu tak, aby pozdĺžny otvor v lište sedel presne na vedení dosadacej plochy lišty.
- ❑ Dávajte pozor, aby napínači čap reťaze (A) sedel presne v malom otvore v lište (obr. 3). Musí byť otvorom zreteľne vidieť. V prípade potreby otáčaním vrúbkovým kolieskom napínacieho zariadenia reťaze (16) ju posúvajte dopredu alebo dozadu, až si napínači čap reťaze sadne do otvoru v lište.
- ❑ Skontrolujte, či všetky články reťaze sedia presne v drážke lišty a či je pílová reťaz presne vedená okolo hnacieho reťazového kolesa.
- ❑ Opäť nasadte kryt reťazového kolesa 8 a pevne ho pritisnite.
- ❑ Povoľte ručnú skrutku 7 v smere pohybu hodinových ručičiek.
- ❑ Napnite reťaz. K tomu otáčajte ryhovaným kolieskom smerom hore (smer šípky +). Reťaz by mala byť napnutá tak, aby ju bolo možné v stredu lišty nadvihnúť asi o 3 mm (obr. 4). Ak chcete povoliť reťaz otáčajte ryhovaným kolieskom dolu (smer šípky -).

- ❑ Nakoniec ručnú skrutku 7 pevne rukou dotiahnite.

Napnutie reťaze má veľký vplyv na životnosť rezacieho ústrojenstva, musí sa preto často kontrolovať. Pri zahriatí na prevádzkovú teplotu sa reťaz rozťažne a napnutie sa musí obnoviť.

Nová pílová reťaz sa musí napínať častejšie, kým sa nevytiahne.



**Pozor: V období zábehu sa musí reťaz napínať častejšie. Ak sa reťaz chveje alebo vystupuje z drážky, okamžite previesť napnutie!**

K napnutiu reťaze mierne povolte ručnú skrutku 7. Následne otáčajte ryhovaným kolieskom smerom hore (smer šípky +). Napnite reťaz toľko, aby ju bolo možné nadvihnúť v strede lišty asi o 3 mm, ako je vidieť na obr. 4.

## 3. Pripojenie reťazovej píly (obr. 5)

**Odporúčame prevádzkovať reťazovú pílu s prúdovým chráničom s maximálnym vypínacím prúdom 30 mA.**

Tento prístroj je určený pre prevádzku v elektrickej sieti s impedanciou systému  $Z_{\max}$  v predávacom bode (domová prípojka) maximálne 0,4  $\Omega$ . Používateľ musí zaistiť, aby prístroj pracoval len v takej elektrickej sieti, ktorá spĺňa tieto požiadavky. V prípade potreby je možné sa na impedanciu systému spýtať u miestneho rozvodného závodu.



**Používajte len také predĺžovacie vodiče, ktoré sú schválené pre použitie vonku a nie sú ľahšie ako gumový kábel H07 RN-F podľa DIN/VDE 0282 s prierezom minimálne 1,5 mm<sup>2</sup>. Musia byť chránené proti striekajúcej vode. Pri poškodení prívodného kábla tohoto prístroja ju smie vymeniť len výrobcom stanovený servis, pretože je k tomu potrebné špeciálne náradie. Pohyblivé prístroje, ktoré sa používajú vonku, by mali byť pripojované cez prúdový chránič.**

Táto reťazová píla je k zaisteniu prívodného kábla vybavená odľahčovaním ťahu. Zapojte najprv zástrčku prístroja do prívodného kábla. Vytvorte potom z prívodného kábla úzku slučku a prestrčte ju kobyľkou na spodnej strane stroje. Zaveste slučku do háku, ako je vidieť na obr. 5. Zástrčka je teraz zaistená proti samovoľnému vytiahnutiu.

## 4. Zapínanie (obr. 2)

- ❑ Stlačte palcom blokovacie tlačidlo 15 na ľavej strane zadnej rukoväte a potom prevádzkový vypínač 9.
- ❑ Blokovanie tlačidlo 15 slúži k blokovaniu zapnutia a po zapnutí ho nie je potrebné už ďalej držať.

- Pre vypnutie uvoľnite vypínač 9.

**⚠** **Pozor: Reťazová píla sa okamžite rozbehne vysokou rýchlosťou. Pri odstavení píly nikdy nedopustíte, aby sa reťaz dostala do kontaktu s kameňmi alebo kovovými predmetmi.**

## Bezpečnostné zariadenie na Vašej reťazovej píle

### 1. Brzda reťaze (obr. 6)

Táto reťazová píla je vybavená mechanickou brzdou reťaze. Pri vymrštení píly následkom dotknutia špičky lišty dreva alebo pevného predmetu sa okamžite zastaví pohon pílovej reťaze reakciou ochrany ruky 4, motor sa pritom ďalej otáča. Brzdny účinok je iniciovaný tak, že chrbát Vašej ruky na prednej rukoväti 2 stlačí ochranu ruky 4. Funkcia brzdy reťaze by sa pred použitím píly mala skontrolovať.

**⚠** **Pozor: Pri uvoľňovaní brzdy reťaze (ochranu ruky zatiahnuť dozadu v smere rukoväte a zapreťovať) nesmie byť žiadny vypínač stlačený! Dbajte na to, aby bola ochrana ruky 4 pred uvedením reťazovej píly do činnosti zapreťovaná v pracovnej polohe. K tomu ochranu ruky zatiahnite dozadu v smere rukoväte.**

### 2. Dobeňová brzda

Táto reťazová píla je vybavená podľa najnovších predpisov dobeňovou brzdou. Tá je spojená s brzdou reťaze a spôsobuje zabrzdenie bežiackej reťaze potom, čo bola píla vypnutá. Zapína sa pri uvoľnení prevádzkového vypínača. Táto dobeňová brzda zabraňuje nebezpečeniu poranenia dobiehajúcou reťazou.

### 3. Bezpečnostné blokovanie zapnutia

Ďalším prvkom bezpečnosti je spomalenie zapnutia, ktoré účinkuje po každom vypnutí reťazovej píly cca 3 sekundy. Pre Vašu bezpečnosť dochádza po vypnutí cca k trojsekundovému oneskoreniu, keď nie je možné prístroj znova zapnúť.

Až po ubehnutí tejto doby je možné po stlačení blokovacieho tlačidla 15 a následne prevádzkového vypínača 9, ako bolo popísané v kapitole „Zapínanie“, opäť uviesť do prevádzky.

### 4. Zachytávač reťaze (obr. 7)

Táto reťazová píla je vybavená zachytávačom reťaze (17). Ak by pri rezaní došlo k pretrhnutiu reťaze, zachytí zachytávač rýchlo sa pohybujúci koniec reťaze a zabráni tým poraneniu rúk pracovníka.

## Pokyny k odbornému spôsobu práce s reťazovou pílou (obr. 8 – 10)

### Odvetvovanie (obr. 8)

- Dbajte na bezpečný postoj
- Narežte vetvu zospodu vo vzdialenosti cca 15 cm od kmeňa.
- Nasadte deliaci rez zhora cca o 5 cm ďalej smerom von, až vetva spadne.
- K odstráneniu pahýľov narežte vetvu zospodu tesne pri kmeni asi do 1/3.
- Vedte deliaci rez zhora, až je vetva bez zbytku odstránená.
- Volne visiace vetvy neodrezávajte zospodu.

### Rúbanie stromu (obr. 9 + 10)

- Presvedčte sa, či sa v mieste rúbania nenachádzajú žiadne osoby, minimálna vzdialenosť 2 dĺžky stromu.
- Zaisťte, aby nikto nemohol byť zasiahnutý padajúcimi vetvami alebo vyrúbaným stromom.
- Postarajte sa o eventúalnu únikovú cestu, ako je znázornené na obr. 10.
- Dbajte na bezpečný postoj.
- Udržujte pracovný priestor bez prekážok.
- Pri rúbaní sa držte stále po strane stromu.
- Najprv stanovte smer pádu stromu. Na tejto strane kmeňa sa prevedie zárez.
- Pri prevádzaní zárezu najprv vedte vodorovný rez asi do jednej tretiny priemeru kmeňa.
- Druhý rez vedte zhora pod uhlom 45° k prvému vodorovnému rezu.
- Teraz nasadte presne na protiahlejšiu stranu kmeňa hlavný rez. Hlavný rez musí prebiehať vodorovne a prevádza sa o niečo vyššie, ako je zárez.
- Hlavný rez nesmie nikdy pretnúť celý kmeň. Asi 1/10 priemeru kmeňa zostane stáť.
- Teraz nasuňte do hlavného rezu kliny, aby ste strom zvalili.

### Rozrezávanie spíleného stromu

- Najprv kmeň podložte tak, aby odrezávaný kus volne visel a neležal, aby sa lišta nezaklínila.
- Ak sa lišta aj zaklíni, ihneď pílu vypnite a vyťahnite sieťovú zástrčku. Použite kliny, aby ste lištu opäť uvoľnili.
- Nedopustíte, aby sa pílová reťaz dotkla zeme.

## Všeobecné pokyny k spôsobu práce

- Dbajte na to, aby deti a ostatní prezerajúci dodržovali bezpečnú vzdialenosť od pracovnej plochy.
- Pri rezaní používajte vždy len mierny tlak. S dobre naostrenou reťazou sa píla zarezáva do dreva skoro sama.
- Ak je to možné pracujte vždy pri vysokých otáčkach.
- Nikdy sa nepokúšajte pokračovať v práci s tupou reťazou. To vedie neodvratne k preťaženiu motora a k strate záruky. Majte pripravenú náhradnú reťaz.
- Dajte elektromotoru príležitosť k vychladnutiu a vkladajte prestávky.
- Po použití odkladajte reťazovú pílu vodorovne, inak môže prípadne uniknúť trochu oleja z odvodušňovacieho otvoru nádržky.
- Pri preprave vždy nasadte na lištu ochranný kryt.

---

## Údržba a ošetrovanie

Pred každou prácou spojenou s údržbou a ošetrovaním vždy vytiahnite sieťovú zástrčku zo zásuvky.


- Po použití vždy vyčistíte Vaše reťazovú pílu od pilín a oleja. Zvlášť dbajte na to, aby boli voľné vetracie otvory skrine pre chladenie motora (nebezpečie prehrievania).
- Pri silne znečistenej pílovej reťazi, respektíve pri nánose živice, sa musí reťaz demontovať a vyčistiť. K tomu vložte reťaz na niekoľko hodín do nádoby s čističom reťaze. Potom ju opláchnite čistou vodou a ak reťaz hneď nepoužijete, ošetríte ju sprejom so servisou alebo bežným antikoróznym sprejom.
- Len pri použití biooleja: Pretože niektoré druhy bioolejov môžu byť po dlhšej dobe náchylné k tvorbe usadenín, mala by sa olejová sústava pred ďalším skladovaním reťazovej píly prepláchnuť. K tomu naplňte do vyprázdnenej olejovej nádržky čistič pílových reťazí až do jednej polovice (cca 100 ml) a zavrite ju obvyklým spôsobom. Potom zapnite reťazovú pílu bez namontovanej lišty a reťaze a nechajte ju bežať tak dlho, kým sa všetka tekutina nedostane olejovým otvorom von. Pred opätovným použitím píly olej bezpodmienečne opäť nalejte.
- Pílu neskladujte vonku alebo na vlhkom mieste.
- Po každom použití skontrolujte všetky diely na opotrebenie, predovšetkým reťaz, lištu a reťazové kolo.


- Dbajte vždy na správne napnutie pílovej reťaze. Príliš voľná reťaz môže pri práci odskočiť a spôsobiť poranenie. Pri poškodení sa musí reťaz ihneď vymeniť. Minimálna dĺžka hoblovacích zubov by mala činiť 4 mm.
  - Po použití skontrolujte skriňu motora a prírodný kábel, či nedošlo k poškodeniu.
- Pri náznaku poškodenia predajte prosím Vašu reťazovú pílu do odbornej dielne alebo servis výrobcu.
- Pri každom použití Vašej reťazovej píly skontrolujte stav oleja a mazania. Nedostatočné mazanie vedie k poškodeniu reťaze, lišty a motora.
  - Pred každým použitím Vašej reťazovej píly skontrolujte naostrenie reťaze. Tupé reťaze vedú k prehrievaniu motora.
  - Pretože k ostreniu pílovej reťaze sú potrebné isté odborné znalosti, doporučujeme nechať si reťaz naostriť v odbornej dielni.

---

## Pri technických problémoch

- Stroj sa nerozbíha:** Skontrolovať, či je v zásuvke napätie. Skontrolovať, či nie je prírodný kábel prerušený. Ak to nevedie k výsledku, predajte reťazovú pílu do odbornej dielne alebo do servis výrobcu.
- Reťaz sa nerozbíha:** Skontrolujte polohu ochrany ruky (pozrite obr. 6). Reťaz beží len pri uvolnenej brzde.
- Silné iskrenie v motore:** Motor alebo uhlíkový kartáč je poškodený. Predajte reťazovú pílu do odbornej dielne alebo do servis výrobcu.
- Olej netečie:** Skontrolujte hladinu oleja. Vyčistite otvory v lište pre prietok oleja (pozrite tiež zodpovedajúce pokyny v časti „Údržba a ošetrovanie“). Ak to nevedie k úspechu, predajte reťazovú pílu do odbornej dielne alebo do servis výrobcu.

 **Pozor: Iné údržbárske alebo opravárske práce, ako sú uvedené v tomto návode na použitie, smú prevádzať len poverení odborníci alebo servis výrobcu.**

 **Pozor: Pri poškodení prírodného kábla tohoto prístroje ho smie vymeniť len výrobcom stanovený servis, alebo servis výrobcu, pretože je k tomu potrebné špeciálne náradie.**

---

## Servis

Opravy v záručnej a pozáručnej dobe vykonávajú servisné strediská uvedené v prehľade.

---

## Ochrana životného prostredia/ Likvidácia

---

Ručné elektrické náradie, príslušenstvo a obal treba dať na recykláciu šetriacu životné prostredie.



Len pre krajiny EÚ:

**Neodhadzujte ručné elektrické náradie do komunálneho odpadu!**

Podľa Európskej smernice

2002/96/EG o starých elektrických a elektronických výrobkoch a podľa jej aplikácií v národnom práve sa musia už nepoužiteľné elektrické produkty zbierať separovane a dať na recykláciu zodpovedajúcu ochrane životného prostredia.

---

## Skladovanie

---

Zabalený stroj môžete skladovať v suchom sklade bez vykurovania, kde teplota neklesne pod  $-5\text{ }^{\circ}\text{C}$ . Nezabalené skladujte len v suchom sklade, kde teplota neklesne pod  $+5\text{ }^{\circ}\text{C}$  a kde je zabránené náhlým teplotným zmenám.

---

## Záruka

---

Pre naše stroje poskytujeme záruku na materiálové alebo výrobné chyby podľa zákonných ustanovení danej krajiny, minimálne však 12 mesiacov. V štátoch Európskej únie je záručná lehota 24 mesiacov pri výhradne súkromnom používaní (preukázanie faktúrou alebo dodacím listom). Škody vyplývajúce z prirodzeného opotrebenia, preťažovania, nesprávneho zaobchádzania, resp. škody zavinené používateľom alebo spôsobené použitím v rozpore s návodom na obsluhu, alebo škody, ktoré boli pri nákupe známe, sú zo záruky vylúčené. Reklamácie

môžu byť uznané len vtedy, ak bude stroj v nerozobratom stave zaslaný späť dodávateľovi alebo autorizovanému servisnému stredisku NAREX. Dobre si uschovajte návod na obsluhu, bezpečnostné pokyny, zoznam náhradných dielcov a doklad o kúpe. Inak platia vždy dané aktuálne záručné podmienky výrobcu.

### Poznámka

Vzhľadom k neustálemu výskumu a vývoju sú zmeny tu uvádzaných technických údajov vyhradené.

---

## Hlučnosť a vibrácie

---

Hodnoty hlukových emisií podľa EN 50 144-2-13: Hladina akustického tlaku  $L_{pA}$  93 dB (A).

Namerané hodnoty vibrácií podľa EN 50 144-2-13 na rukovätiach: max.  $11\text{ m/s}^2$ .

---

## CE Vyhlásenie o konformite

---

Vyhlasujeme na svoju zodpovednosť, že výrobok je v súlade s nasledovnými normami a smernicami: Smernica 2000/14/ES, ktorá stanovuje technické požiadavky na výrobky z hľadiska emisií hluku.

Smernica ES 89/336/EHS, ktorá stanovuje technické požiadavky na výrobky z hľadiska elektromagnetickej kompatibility.

Smernica ES 98/37/ES, ktorá stanovuje technické požiadavky na strojné zariadenia.

**Spôsob posúdenia zhody:**

Príloha 5 smernica 2000/14/ES.

**K posúdeniu zhody bolo použité týchto noriem a normatívnych dokumentov:**

EN 50144-1, EN 50144-2-13, EN 55014-1, EN 55014-2, EN 61000-3-2, EN 61000-3-3.

Certifikát preskúšania typu: 1014 MSR, VDE Offenbach

Nameraná hodnota akustického výkonu: 98,3 dB(A)

Garantovaná hodnota akustického výkonu: 101 dB(A)

Miesto uloženia technickej dokumentácie: Narex s.r.o.,  
Chelčického 1932, 470 01 Česká Lípa



01.07.2008

Narex s.r.o.  
Chelčického 1932  
470 01 Česká Lípa

Antonín Pomeisl  
konateľ spoločnosti

## Introduction to the Operating Instructions

These Operating Instructions are intended to facilitate your becoming acquainted with the machine and using it in accordance with the regulations. The Operating Instructions contain important information on how to use the machine safely, correctly and economically. Observing this information will help increase the reliability and working life of the machine. The Operating Instructions must always be at hand when the machine is being used.

They must be read and observed by every person dealing with the machine, whether operating, servicing or transporting it.

In addition to the Operating Instructions and the applicable rules of the prevention of accidents valid in the country of use and on site, the generally recognised rules on working safely and correctly must be observed as well as the accident prevention rules of the relevant professional associations.

## Technical Data

The devices are manufactured in accordance with the provisions of EN 50 144-2-13 and fully comply with the provisions of the German Equipment and Product Safety Act.

Model	EPR 35-24	EPR 40-24	EPR 45-24
Rated Voltage	230 – 240 V	230 – 240 V	230 – 240 V
Nominal Frequency	50 Hz	50 Hz	50 Hz
Nominal current	11.1 A	11.1 A	11.1 A
Rated Output	2400 W	2400 W	2400 W
Guide Bar	350 mm	400 mm	450 mm
Chain	Oregon 91-VG 052	Oregon 91-VG 057	Oregon 91-VG 062
Speed	ca. 12 m.s <sup>-1</sup>	ca. 12 m.s <sup>-1</sup>	ca. 12 m.s <sup>-1</sup>
Chain brake	mechanical	mechanical	mechanical
Rundown brake	mechanical	mechanical	mechanical
Chain lubrication	automatic	automatic	automatic
Weight	4.4 kg	4.4 kg	4.4 kg
Class of Protection	II /	II /	II /

## Intended use



**Attention: This chain saw is only intended for cutting wood!**

## Important instructions for your personal safety

### A) General safety instructions



**Attention: You run danger of injuring yourself if you use the chain saw incorrectly.**

**It is imperative that you read these Operating Instructions and follow the instructions given.**

1. Caution! When electric tools are being used, the following basic safety measures must be taken to protect against electric shock, injury and risk of fire.

2. Protect yourself against electric shock. Avoid body contact with grounded elements, e.g. pipes, radiators, stoves, refrigerators.

3. Children and young persons under 18 may not operate electrical chain saws, with the exception of apprentices older than 16 under the supervision of a trained adult.

4. The chain saw may only be used by persons who have sufficient experience.

5. Always keep these Operating Instructions together with the chain saw.
6. Only lend or give this chain saw to persons who are familiar with its use. Also give them these Operating Instructions.
7. You should always be in a good physical state when working with the chain saw. Work steadily and with concentration. Particular concentration is necessary towards the end of your duty.
8. Never use the chain saw while under the influence of alcohol, medication or drugs.

## **B) Instructions on the use of personal protective clothing**

Working with a chain saw requires special measures with regard to protective equipment and clothing suitable for protecting your head, hands, feet and legs, eyes and ears.

9. Wear close fitting clothing which cannot get caught.
10. Always wear an approved and tested safety helmet when felling trees and removing branches.
11. Always wear safety goggles or a face guard.
12. Always wear suitable protective gloves.
13. Wear ear protection to avoid damage to your hearing.
14. Wear safety boots.
15. We recommend that you wear leg guards.

## **C) Instructions on using the chain saw safely**



16. Attention! Read the Operating Instructions carefully and have yourself instructed in the use of a chain saw before you use it for the first time.
17. Always store your electric tools in a safe place. Electric tools not being used should be stored in a dry, inaccessible or locked place, outside the reach of children.
18. Use the cable only for the intended purpose. Never carry or suspend electric devices by the cable. Do not use the cable to pull the plug from the socket. Protect the cable from heat, oil and sharp edges.
19. Check the extension cable regularly and replace it if it gets worn or damaged. Keep the handle dry and free of oil and grease.
20. Pull the plug from the socket when replacing the saw chain or sword.
21. Do not leave the tool key in the ignition. Check before switching on that the key and adjustment tools are removed.
22. Avoid accidental starting. Do not hold your

finger on the switch when carrying an electric tool that is connected to the power source. Ensure that the switch is off when the plug is inserted in the socket.

23. Damaged switches have to be replaced by a customer service workshop. Do not use an electric tool if the switch cannot be switched on or off.
24. Caution: Only use accessories or parts that are listed in the operating instructions. Use of other tools and other accessories mean safety risks for the operator.
25. Never subject the electrical chain saw to rain and do not work in wet surroundings.
26. Check the chain saw for its proper operating state before every use. Please pay special attention to the sword and chain.
27. Check the power cable for damage or cracks every time before you use it. Damaged cables must be replaced.
28. Always hold the chain saw with both hands while working with it.
29. No other person may be within the working range of the chain saw.
30. The chain saw must be disconnected from the power supply before you tighten the chain, exchange the chain or carry out any other work on the saw. – Withdraw the plug!
31. During work breaks put the machine down in such a manner that nobody is at risk.
32. Always use the chain cover when transporting the chain saw.
33. When switching on the chain saw, ensure that it is supported well and hold it firmly. The chain and bar must be free.
34. Before you start working ensure that you are standing firmly.
35. Withdraw the plug immediately if the power cable is damaged or cut.
36. Never cut with the tip of the bar – the saw may recoil (“kick-back”).
37. Do not use the chain saw near combustible gases or dust – danger of explosion.
38. The chain saw may only be connected to socket outlets with earthing contact and tested electrical installations. We recommend the use of a residual-current-operated circuit-breaker. The fuse must have a value of 16 A and must not be used by other consumers while working with the chain saw.
39. The cable must be wined off completely when you use a cable drum.
40. Ensure that the power cable has no kinks and is not damaged.

41. The chain saw may only be used in a completely assembled state. No protective devices may be missing.
42. Switch the chain saw off immediately if you notice any changes in the machine.
43. Always have a first-aid kit fulfilling DIN 13164 at hand in case of accidents.
44. If the chain saw comes into contact with earth, stones, nails or other foreign objects, withdraw the plug immediately and check the chain as well as the bar.
45. Ensure that no chain oil penetrates into the earth or sewage.

**Always place the chain saw on something that will absorb any oil dripping from the bar or chain.**

### D) Warning to the danger of recoil (“kickback”)



46. Attention: If the tip of the bar contacts a hard object while the motor is running, the saw may recoil dangerously. In recoiling, the chain saw is flung upwards at high speed towards the person holding the chain saw.

47. Do not touch wood or branches with the bar tip.
48. If possible, use a stand.
49. Always keep an eye on the bar tip.
50. Only place a running saw on the object to be cut. Never start the machine while the chain rests on something.
51. So called piercing cuts with the bar tip may only be carried out by trained personnel.

### E) Instructions on safe working techniques

52. Before starting to work ensure that there is sufficient light.
53. Always maintain a normal body posture when operating the device. Always keep your balance.
54. Do not work with your body bent forwards.
55. Ensure that you are standing securely and do not work on snow, ice or newly-barked wood. Danger of slipping!
56. Working on ladders, scaffoldings or trees is forbidden.
57. Do not use chain saw above shoulder height.
58. Use the chain saw only to cut wood. It is absolutely forbidden to cut plastics or minerals (gas concrete).
59. Ensure that the wood cannot twist while it is being cut.

60. Never climb on a tree to cut wood.
61. Watch out for splintering wood. While you are sawing you may be injured by flying wood chips.
62. Do not use the chain saw to lever or move the wood.
63. Only cut with the lower section of the saw. The saw will be repulsed towards you if you try and cut with the upper section of the saw.
64. Ensure that the wood is free of stones, nails or other foreign objects.
65. We recommend that first-time users are instructed practically as to the correct use of the chain saw and the required personal safety equipment by an experienced operator; the cutting of round wood or logs should be trained on a log stand or similar rack-type device first.
66. Keep the running chain saw from touching the ground or wire fences. Do not cut thin wood or timber that is already sawn into small pieces.

---

## Starting up

---

Make sure the information on the factory tag corresponds with the actual voltage of the power source.

Make sure the socket plug type is compatible with the type of socket.

The tools designed for 230 V can be connected also to 220/240 V.

### 1. Filling the oil tank (Fig. 1)

The chain saw must never be operated without sufficient oil on the chain as this could cause damage to the chain, blade or motor. No claims for guarantee can be accepted if damage occurs when the device is being operated without chain oil.

Please use only biologically-based chainsaw oil, i.e. oil which is 100% biologically decomposable.


Biological chainsaw oil should be available everywhere at your local specialist dealer. Do not use old oil. This will damage the chainsaw and will also lead to loss of the guarantee.

- Before filling the oil tank, pull out the mains plug.
- Open the twist cap and place safely aside so that the sealing ring in the tank cap does not get lost.
- Fill approx. 200 ml oil into the tank using a funnel and screw on the tank cap tightly once more.
- The oil level can be seen in the inspection window (Fig. 2). If you plan not to use the

machine for a longer period, you should remove the chain oil from the oil tank.


- ❑ The oil tank should also be emptied before the chainsaw is transported or dispatched.
- ❑ Check correct functioning of the chainsaw before commencing work. Switch on the saw with cutting fittings assembled and hold over a bright background at a safe distance (Be careful not to come in contact with the ground!). An track of oil will show you that the chain is sufficiently lubricated.
- ❑ After use, lay the chainsaw horizontally on some absorbing surface. The oil spread on the blade, chain and drive may lead to some further dripping of oil.

## 2. Assembling the blade and chain (Fig. 3)

 **Caution! Risk of injury! Always use safety gloves when assembling the chain! For assembling the bar and chain with this chain saw no tools are required!**

- ❑ Put the chain saw on a stable rest.
- ❑ Loosen the T-screw 7 turning it clockwise.
- ❑ Remove the gear cover 8.
- ❑ Put the chain on the bar considering the running direction of the chain. **The cutting teeth on the upper side of the bar must point in forward direction** (see Fig. 4).
- ❑ Put the free end of the chain over the chain driving wheel (B).
- ❑ Place the bar such that the long hole in the bar is placed exactly on the guiding element in the bar seat.
- ❑ Take care that the chain tensioning bolt (A) is seated exactly in the small opening in the bar (Fig. 3). It must be visible through the opening. If necessary, adjust the knurling wheel of the chain tensioning device (16) in both directions until the chain tensioning bolt is seated in the opening in the bar.
- ❑ Check whether all chain links are seated exactly in the bar's groove and the chain is lead around the chain driving wheel correctly.
- ❑ Put the gear cover 8 back on and push it in place.
- ❑ Moderately tighten the T-screw 7 by turning it clockwise.
- ❑ Tension the chain. To do so turn the knurling wheel upwards (+ direction of arrow). The chain should be tensioned such that it can be lifted by about 3 mm in the middle of the bar (Fig. 4). To decrease the chain tension turn the knurling wheel downwards (- direction of arrow).

- ❑ Finally, tighten the T-screw 7 well by hand. The tension in the chain has a major effect on the service life of the cutting fittings, and must therefore be checked regularly. When the chain warms up to operating temperature it will expand and must be retightened. A new saw chain will have to be tightened more frequently until it has reached its full length.


 **Caution: During the running-in period, the chain must be more frequently tightened. The chain must be immediately retightened if it shakes or leaves the groove!**

To tension the chain slightly loosen the T-screw 7. Then turn the knurling wheel upwards (+ direction of arrow). Tension the chain such that it can be lifted by about 3mm in the middle of the bar, as shown in Fig. 4.

## 3. Connecting the chainsaw (Fig. 5)

**We recommend to operate the chain saw in connection with a residual current operated device with a maximum breaking current of 30 mA.**

This device is designed to be operated on a mains supply with a system impedance  $Z_{max}$  at the point of connection (house service connection) of max. 0.4 Ohm. The user must ensure that the device is only operated on an electricity supply system meeting these requirements. If required, system impedance data may be obtained from the local public utility.

 **Use only extension cords that are approved for outdoor use and are not lighter than rubbersheathed cables of type H07 RN-F according to DIN/VDE 0282 with a diameter of at least 1.5 mm<sup>2</sup>. The cords must be splash-proof. If the connection cable of this device should be damaged it must be replaced by a workshop named by the manufacturer only as this work requires the use of special tools. Mobile devices for outdoor use should be connected over a residual current operated device.**

This chainsaw is fitted with a strain-relief device to provide extra safety for the connection. First connect the device plug with the connection line. Then form the connection line into a tight loop and push this through the safety web on the lower side of the machine. Hang the loop into the hook as shown in Fig. 5. The plug connection is now secure against automatic release.

## 4. Switching on (Fig. 2)

- ❑ Press with your thumbs the stopping button 15 on the left side of the rear handle and then the operating switch 9.

- The stopping button 15 is used for unlocking the switch-on mechanism and does not need to be pressed again after the device is switched on.
- To switch off the device, release switch 9.



**Attention: The sawing chain will start running at high speed immediately. When putting the saw down, make sure that the chain never gets in touch with stones or metal objects.**

---

## Safety devices on your chain saw

---

### 1. Chain brake (Fig. 6)

This chain saw is equipped with a mechanical brake for the chain. In the case of uncontrolled movements, when the tip of the saw blade gets in contact with wood or a solid object, the drive of the chain is immediately stopped by activation of the hand guard 4, the motor will not be stopped. This brake function is initiated by the back of your hand on the front handle 2 pushing the hand guard 4. The proper function of the saw chain brake shall be checked before each use of the saw.



**Caution: No buttons should be pressed when the chain brake is released (hand protection pulled back in the direction of the handle and locked). Always ensure before starting the chainsaw that the hand protection 4 is locked in the operating position. To do this, pull back the hand protection in the direction of the handle.**

### 2. Rundown brake

In accordance with the latest regulations, this chain saw is equipped with a mechanical rundown brake. This brake is connected to the chain brake and stops the running chain after the chain saw has been switched off. It is activated by releasing the ON/OFF switch. The rundown brake avoids injuries through the coasting of the chain.

### 3. Safety starting lock

The starting delay that is effective for about 3 sec. after each switch-off of the chain saw provides for additional safety. Thus, for your own safety, there is a delay of 3 seconds before the device can be switched on again after each time it is switched off. Only after this phase, the saw may be operated again by pushing the locking button 15 and subsequently activating the operating switch 9, as described in the section "Switching on".

### 4. Chain catch bolt (Fig. 7)

This chainsaw is fitted with a chain catch bolt (17). If the chain breaks when the saw is in operation, the chain bolt will catch the loose chain end and thus prevent injury to the operator's hand.

---

## Instructions on working properly with the chain saw (Fig. 8 – 10)

---

### Removing branches (Fig. 8)

- Ensure that you are standing firmly.
- Cut a deep notch from below into the branch about 15 cm from the trunk.
- Now cut the branch from above about 5 cm further outwards from the lower notch until the branch drops off.
- In order to remove the rest, cut from below about 1/3 into the remaining branch close to the trunk.
- Cut into the branch from above until the branch has been removed completely.
- Do not remove free-hanging branches from below.

### Felling a tree (Fig. 9 + 10)

- Ensure that no one is within the felling area, minimum distance: 2 tree lengths.
- Ensure that no one can be hit by falling branches or the tree to be felled.
- Ensure that there is an escape path as shown in Fig. 10.
- Ensure that you are standing firmly.
- Keep the working area free of objects.
- Always stand at the side of the tree during felling.
- First determine in which direction the tree is to be felled. The felling notch is cut on this side of the trunk.
- First cut 1/3 of the trunk diameter horizontally into the tree at the intended felling notch.
- Now cut the second part of the felling notch from above at an angle of 45° to the first cut.
- Now make the felling cut exactly opposite to the felling notch. The felling cut must run horizontal and a bit higher than the felling notch.
- Do not cut completely through the tree. Leave about 1/10 of the trunk diameter.
- Put wedges into the felling cut to bring the tree to fall.

## Cutting a felling tree

- ❑ First support the trunk so that the section to be cut off always hangs freely and does not lie on anything so that the bar cannot jam.
- ❑ If the chain saw does become jammed, switch it off immediately and withdraw the plug. Use the wedges to free the bar.
- ❑ Avoid letting the saw chain coming into contact with the earth.

## General instructions on working with a chainsaw

- ❑ Ensure that children and other spectators keep a safe distance from the working area.
- ❑ Apply little pressure to the machine when sawing wood. If the chain is keen, it will cut almost by itself through the wood.
- ❑ If possible, always work with the chainsaw running at high speed.
- ❑ Never try to continue sawing with a blunt chain. That causes the motor to overheat and the loss of your right to claim under guarantee. Always have a replacement chain at hand.
- ❑ Allow the motor to cool off and make working breaks.
- ❑ After use always place the chain saw horizontally to avoid oil dripping from the oil reservoir.
- ❑ Always use the chain cover when transporting the chain saw.

---

## Maintenance and Servicing

---

Always withdraw the plug when carrying out maintenance and servicing.

- ❑ Always remove wood shavings and oil from your chain saw after use. Ensure in particular that the motor ventilation slits for cooling the motor in the housing of the chain saw is free (danger of overheating).
- ❑ If the saw chain is particularly dirty, e.g. in case of gumming with resin, remove the chain and clean it. Place the chain for a few hours in a vessel containing chainsaw cleaner. There-after clean the chain with clear water. If the chain is not used again immediately, it must be treated with service spray or a customary anticorrosion-spray.
- ❑ Only in case of use of biological oil: As some biological oils may tend to incrustation after a time, the oiling system should be rinsed thoroughly before storing the chain saw for a longer period. Therefore, please fill half of the oil reservoir (about 100 ml) with chainsaw

cleaner and close it as usually. Then switch on the chainsaw – without bar and chain being mounted – and keep it running until the total rinsing liquid has evaporated through the oil opening of the chain saw. Before using the chain saw again, it is absolutely necessary to refill the oil reservoir.

- ❑ Do not store the saw outdoors or in damp and moist areas.
- ❑ Check all the chain saw parts, in particular the chain, bar and sprocket, of wear after every use.
- ❑ Ensure that the chain tension is correct. If the chain is too loose, it may come off during use and lead to injuries. The chain must be replaced immediately if it is damaged. The cutting teeth must be at least 4 mm long.
- ❑ Check the motor housing and power cable after every use for damage.

If there is any sign of damage, have the chain saw checked by a specialised workshop or the works after-sales service.


- ❑ Check the oil level and lubrication of your chain saw after every use. Insufficient lubrication leads to damage to the chain, bar and motor.
- ❑ Check how keen the chain is every time before you use the chain saw. A blunt chain will cause overheating of the motor.
- ❑ Sharpening a saw chain requires experience and specialised knowledge. We therefore recommend to have sharpening carried out by a specialised workshop.


---

## In the case of technical problems

---

- ❑ **The machine does not start up:** Check whether the current socket is live. Check whether the power cable is undamaged. If neither case applies, take the chain saw to a specialised workshop or the works after-sales service.
- ❑ **Chain does not run:** Check position of hand-guard (see ill. 6). Chain only runs if handguard brake is released.
- ❑ **Sparks fly at the motor:** Motor or carbon brushes damaged. Take the chain saw to a specialised workshop or the works after-sales service.
- ❑ **Oil does not flow:** Check the oil level. Clean the oil flow openings in the bar (see also the corresponding hints of "Maintenance and servicing"). If this is not successful, take the chain saw to a specialised work-shop or the works after-sales service.

 **Attention: Any maintenance or repair work going beyond that described in these Operating Instructions may only be carried out by authorised persons or the works after-sales service.**

 **Attention: If the power supply lead of this device shows any defects, the lead must be replaced by an authorized repair shop only or through the manufacturer's own service personnel, as this work requires special tools.**

---

## Service

---

See enclosed sheet.

---

## Environmental Protection/ Disposal

---

Power tools, accessories and packaging should be sorted for environmental-friendly recycling.



**Only for EC countries:**

**Do not dispose of power tools into household waste!**

According to the European Directive 2002/96/EC on waste electrical and electronic equipment and its incorporation into national law, power tools that are no longer suitable for use must be separately collected and sent for recovery in an environmental-friendly manner.

---

## Storage

---

The unit should be stored in a dry place where it is protected against freezing.

---

## Guarantee

---

Our equipment is under warranty for at least 12 months with regard to material or production faults in accordance with national legislation. In the EU countries, the warranty period for exclusively private use is 24 months (an invoice or delivery note is required as proof of purchase). Damage resulting from, in particular, normal

wear and tear, overloading, improper handling, or caused by the user or other damage caused by not following the operating instructions, or any fault acknowledged at the time of purchase, is not covered by the warranty. Complaints will only be acknowledged if the equipment has not been dismantled before being sent back to the suppliers or to an authorised NAREX customer support workshop. Store the operating instructions, safety notes, spare parts list and proof of purchase in a safe place. In addition, the manufacturer's current warranty conditions apply.

### Note

We reserve the right to make changes to the technical data contained in this information as a result of ongoing research and development work.

---

## Noise level and vibrations

---

Noise emission values in accordance with EN 50 144-2-13:

Sound Pressure Level  $L_{pA}$  93 dB (A).

Vibration values in accordance with

EN 50 144-2-13:

Weighted acceleration handle max. 11 m/s<sup>2</sup>.

---

## CE Declarations of conformity

---

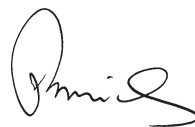
We declare under our sole responsibility that this product is in conformity with the following standards or standardization documents:

EN 50 144-1, EN 50 144-2-13, EN 55 014-1, EN 55 014-2, EN 61 000-2-3, EN 61 000-3-3 according to the provisions of the regulation 14/2000/EC.



01.07.2008

Antonín Pomeisl  
Managing director



NAREX s.r.o.  
Chelčického 1932  
470 01 Česká Lípa

## Prefacio




Con estas instrucciones de manejo el operador aprende a conocer más fácilmente la máquina y a aprovechar sus posibilidades específicas de aplicación. Las instrucciones de manejo contienen indicaciones importantes para el uso seguro, correcto y económico de la máquina. Su cumplimiento ayuda a evitar peligros, a reducir costes de reparación y tiempos de inoperancia y a incrementar la fiabilidad y la duración de vida de la máquina. Las instrucciones de manejo siempre deben estar a mano en el lugar de trabajo.

Las instrucciones de manejo deben ser leídas y aplicadas por cualquier persona que realice trabajos con la máquina, ya sea de manejo, mantenimiento o transporte.


Aparte de las instrucciones de manejo y las prescripciones legales para la prevención de accidentes vigentes en el país y en el lugar en que se aplique la máquina, hay que observar también las reglas técnicas de validez general en materia de seguridad y procedimientos de trabajo así como las prescripciones de las asociaciones competentes para la prevención y el seguro de accidentes de trabajo.

## Características técnicas

Los aparatos han sido contruidos de acuerdo con las disposiciones de la norma EN 50 144-2-13, y cumplen totalmente los requisitos de la Ley de Seguridad de Productos.

Modelo	EPR 35-24	EPR 40-24	EPR 45-24
Tensión nominal	230 – 240 V	230 – 240 V	230 – 240 V
Frecuencia nominal	50 Hz	50 Hz	50 Hz
Intensidad nom. de corriente	11,1 A	11,1 A	11,1 A
Potencia nominal	2400 W	2400 W	2400 W
Largo de espada	350 mm	400 mm	450 mm
Cadena	Oregon 91-VG 052	Oregon 91-VG 057	Oregon 91-VG 062
Velocidad de cadena	ca. 12 m.s <sup>-1</sup>	ca. 12 m.s <sup>-1</sup>	ca. 12 m.s <sup>-1</sup>
Freno de la cadena	mecánico	mecánico	mecánico
Freno de inercia	mecánico	mecánico	mecánico
Lubricación de la cadena	automática	automática	automática
Peso	4,4 kg	4,4 kg	4,4 kg
Clase de protección	II / 	II / 	II / 

## Utilización reglamentaria

 **Atención: ¡La sierra de cadena está única y exclusivamente destinada a cortar madera!**

## Advertencias importantes para su seguridad personal

### A) Advertencias generales de peligro

 **Atención: El uso incorrecto de su sierra de cadena implica peligro de lesiones.**

**¡Por eso es indispensable que Vd. observe y siga estas instrucciones de manejo!**

1. ¡Atención! Al utilizar herramientas eléctricas se tendrán que observar las siguientes medidas básicas de seguridad para la protección contra

el choque eléctrico, el peligro de lesión y de incendio.

2. Protéjase contra el choque eléctrico. Evite el contacto del cuerpo con piezas puestas a tierra, p.ej. tubos, radiadores, cocinas eléctricas, neveras.

3. Uso prohibido de sierras de cadena eléctricas para niños y jóvenes menores de 18 años. Excepción: Jóvenes aprendices mayores de

- 16 años bajo supervisión de una persona competente.
4. La sierra de cadena solamente debe ser usada por personas con suficiente experiencia.
  5. Siempre guarde estas instrucciones de manejo junto con la sierra de cadena.
  6. Sólo preste o regale sierras de cadena a personas que sepan manejarla. ¡No olvide entregarles estas instrucciones de manejo!
  7. Para trabajar con la sierra de cadena Vd. siempre debería estar en buenas condiciones físicas. Trabaje tranquilo y concentrado. Preste atención especial cuando finalice su trabajo.
  8. Nunca trabaje con la sierra de cadena estando bajo influencia de alcohol, medicamentos o drogas.

## B) Uso de equipos de protección personales

El trabajo con sierras de cadena requiere medidas especiales para la protección de cabeza, manos, pies y piernas, ojos y orejas.

9. No lleve ropa holgada que pueda enredarse.
10. Al talar o podar un árbol lleve siempre un casco de protección.
11. Sólo trabaje con gafas de protección o visera.
12. Sólo trabaje con guantes de trabajo adecuados.
13. Trabaje con protección acústica para evitar daños de oído.
14. Lleve zapatos de seguridad.
15. Le recomendamos que lleve una protección de piernas.

## C) Servicio seguro de la sierra de cadena



16. Atención: Antes de usar por primera vez la sierra de cadena lea atentamente las instrucciones de manejo y déjese mostrar cómo funciona en la práctica.

17. Guarde sus herramientas eléctricas en un lugar seguro. Las herramientas eléctricas no utilizadas deberían ser guardadas en un lugar seco, alto o cerrado, fuera del alcance de los niños.
18. No utilice el cable para fines que no están previstos. No transporte nunca la herramientas por el cable. No tire del cable para desenchufar el conector de la toma de corriente. Proteja el cable del calor, aceite y cantos vivos.
19. Controle regularmente los cables de prolongación y sustitúyalos si están dañados. Mantenga las empuñaduras secas y exentas de aceite y de grasa.

20. Desenchufe el conector del tomacorriente al cambiar la cadena de la sierra o la espada.
21. No deje llaves de herramienta metidas. Compruebe antes de activar si se han sacado las llaves y las herramientas de ajuste.
22. Evite un arranque involuntario. No transporte una herramienta eléctrica que esté conectada a la red de corriente dejando el dedo puesto en el interruptor. Cerciórese de que el interruptor esté desactivado al enchufar el conector en la toma de corriente.
23. Interruptores dañados tendrán que ser sustituidos en un taller del servicio de postventa. No utilice herramientas eléctricas en las cuales no se deje conectar y desconectar el interruptor.
24. ¡Atención! Utilice sólo accesorios o equipos adicionales que figuren en las instrucciones de uso. El uso de otras herramientas de recambio y otros accesorios puede significar un peligro de lesión para usted.
25. Nunca exponga la sierra de cadena eléctrica a la lluvia y no trabaje en un entorno mojado.
26. Controle el estado de funcionalidad de la sierra de cadena cada vez que la utilice, particularmente espada y cadena.
27. Antes de usarla controle cada vez si el cable de conexión muestra daños o grietas. Sustituya cables defectuosos.
28. Cuando trabaja con la sierra de cadena sosténgala y condúzcala con las dos manos.
29. En el área operativa de la máquina no se admiten otras personas aparte el operador.
30. Desenchufe la máquina de la corriente cuando quiera ajustar la tensión de la cadena, cambiarla o cuando tenga que reparar averías – tirar de la clavija de alimentación.
31. Durante las pausas deponga la máquina de tal modo que no perjudique a otras personas. Desenchufe la máquina.
32. Para el transporte la máquina siempre debe tener montada la protección de cadena.
33. Para conectar la sierra de cadena hay que apoyarla y sostenerla bien. La cadena y la espada no deben tocar nada.
34. Antes de comenzar a trabajar tome una posición firme.
35. Cuando el cable de conexión se dañe o corte hay que desenchufar inmediatamente la máquina.
36. Nunca sierre con la punta de la espada, puede haber peligro de rebote.
37. No use la sierra de cadena en la cercanía de gases inflamables o polvo – peligro de explosión.

38. La sierra de cadena solamente debe usarse en cajas de enchufe con contacto de protección e instalaciones comprobadas. Recomendamos el uso de un interruptor de corriente de defecto. El fusible tiene que tener un valor de 16 A y no debe ser cargado por otros dispositivos consumidores.

39. Si utiliza un tambor de cable éste tiene que estar completamente desenrollado.

40. Preste atención a que el cable de conexión no sea doblado o dañado.

41. Solamente conecte su sierra de cadena cuando está completamente montada. No debe faltar ningún dispositivo de protección.

42. Apague inmediatamente la sierra de cadena si nota alteraciones en su máquina.

43. Siempre tenga a mano un botiquín según DIN 13164 para eventuales accidentes.

44. Cuando la sierra de cadena toque tierra, piedras, clavos u otros elementos duros, desenchufe inmediatamente la sierra de cadena y examine la cadena así como la espada.

45. Preste atención a que el aceite para la cadena no llegue al suelo o a la canalización – protección del medio ambiente.

**No deponga la sierra de cadena sobre el suelo descubierto, ya que siempre pueden caer unas gotas de aceite de la espada y de la cadena.**

## D) Peligro de rebote



46. Atención: Si la punta de la espada tropieza con algún objeto duro en pleno funcionamiento puede producirse el peligroso efecto rebote que catapulta la sierra de cadena con gran velocidad hacia arriba en dirección al operador.

47. No toque madera o ramas con la punta de la espada.

48. En lo posible utilice un caballete para serrar.

49. Al serrar no aparte la vista de la punta de la espada.

50. Conecte primero la máquina y luego empiece a cortar.

51. Solamente personal instruido puede realizar los así llamados cortes de perforación con la punta de la espada.

## E) Técnica de trabajo segura

52. El lugar de trabajo debe estar bien iluminado.

53. Evite una postura anómala. Mantenga siempre el equilibrio.

54. No trabaje con el cuerpo inclinado hacia adelante.

55. Cuide de que tenga una posición firme y nunca trabaje sobre nieve, hielo o madera recién decortezada – peligro de resbalamiento.

56. Queda prohibido trabajar de pie en escaleras, plataformas o árboles.

57. No trabaje teniendo la sierra de cadena por encima de la altura de sus hombros.

58. Utilice su sierra de cadena única y exclusivamente para cortar madera. Está prohibido absolutamente cortar materias plásticas o piedras (hormigón celular).

59. Cuide de que la madera al ser cortada no pueda retorcerse.

60. Nunca suba a un árbol para serrar.

61. Preste atención con madera astillada. Al serrar existe riesgo de lesiones por virutas de madera arrancadas.

62. No utilice la sierra de cadena para cepillar o mover madera.

63. Corte solamente con el lado inferior de la espada. Al cortar con el lado superior la sierra de cadena rebota hacia atrás en dirección al operador.

64. Preste atención a que la madeira esté libre de piedras, clavos u otros objetos.

65. Recomendamos que un primer usuario debería recibir de un operario experimentado unas instrucciones prácticas en el uso de la sierra circular y en el equipo protector personal y además debería probar primero el corte de maderas circulares en un caballete o armazón.

66. Evitar tocar con la sierra en marcha el suelo y vallas de alambre. Evitar cortar madera delgada; el corte de trozos de maderos.

---

## Puesta en marcha

---

Controlen, si los datos en la chapa de identificación están de acuerdo con la tensión real de la fuente de corriente.

Controlen, si el tipo de clavija corresponde al tipo de enchufe.

Las herramientas destinadas para 230 V podrán conectarse también a 220/240 V.

### 1. Llenar el tanque de aceite (dib. 1)

La sierra de cadena nunca ha de ponerse en marcha sin aceite para cadenas, puesto que sino se dañan la cadena, la hoja de la sierra y el motor. En caso de trabajar con la sierra sin aceite para cadenas, no se asumirá ningún tipo de garantía en caso de que se produzca un daño en la sierra.

Utilizar únicamente aceite para cadenas de

sierra fabricado a base de productos biológicos, que sea biodegradable al 100 %.

Este tipo de aceite biodegradable está en venta en todos los comercios especializados. No emplear aceite viejo. Esto puede originar un daño en su sierra de cadena, perdiéndose así todo derecho de garantía.

- Antes de llenar el tanque de aceite desenchufar la sierra de la red.
- Abrir el cierre de bayoneta poniendo atención que no se pierda el anillo de obturación del cierre del tanque.
- Rellenar el tanque con unos 200 ml de aceite aproximadamente, utilizando para ello un continuador, cerrar el cierre del tanque.
- El nivel de aceite puede comprobarse en la ventanilla 1 (dib. 2). En el caso de que la máquina no vaya a utilizarse por cierto tiempo, volver a sacar el aceite del tanque.
- También ha de vaciarse el tanque de aceite antes de transportar o enviar la sierra de cadena.
- Antes de comenzar a trabajar con la sierra controlar el funcionamiento de la lubricación de la sierra. Conectar la sierra con la guarnición de serrar montada y mantenerla ante un fondo claro a cierta distancia (sin que llegue a rozar el suelo). Si se detecta una mancha de aceite, la lubricación de la sierra funciona perfectamente.
- Después de su utilización, depositar la sierra de forma horizontal sobre un material absorbente. A raíz de la distribución del aceite por la hoja de la sierra, la cadena y el motor, es posible que todavía caigan algunas gotas de aceite.

## 2. Montaje de la hoja de la sierra y de la cadena (dib. 3)


 ¡Atención! Peligro de lesión. Utilizar guantes de protección durante el montaje de la cadena.

- Colocar la sierra de cadena sobre una base estable.
- Soltar el tornillo moleteado 7 en sentido antihorario.
- Extraer la tapa del piñón 8.
- Colocar la sierra de cadena sobre la lanza y tener en cuenta la dirección de marcha de la cadena. Los dientes cortantes deben mirar hacia delante en la parte superior de la lanza (ver la fig. 4).
- Colocar el extremo libre de la sierra de cadena encima de la rueda accionadora de la cadena (B).

- Depositar la lanza de tal manera que el orificio alargado de la lanza queda exactamente encajado sobre la guía del soporte de la lanza.
- Procurar que el perno tensor de la cadena (A) quede sentado exactamente dentro del pequeño orificio de la lanza (fig. 3). Debe poder verse a través de la abertura. En su caso avanzar y retroceder ajustando con la rueda moleteada del sistema tensor de la cadena (16), hasta que el perno tensor de la cadena quede colocado en la abertura de la lanza.
- Comprobar que los elementos de la cadena queden exactamente colocados en la ranura de la lanza y que la sierra de cadena se pase exactamente alrededor de la rueda accionadora de la cadena.
- Volver a colocar la tapa del piñón 8 y apretarla firmemente.
- Apretar el tornillo moleteado 7 medianamente en sentido horario.
- Tensar la cadena. Girar para ello la rueda moleteada hacia arriba (dirección de la flecha +). La cadena debería tensarse de tal manera que se pueda elevar aprox. 3 mm en el centro de la lanza (fig. 4). Para aflojar la cadena, girar la rueda moleteada hacia abajo (dirección de la flecha -).
- Finalmente, apretar firmemente el tornillo moleteado 7.

De la tensión de la cadena depende en gran parte la vida útil de la guarnición de serrar, por lo que ha de controlarse regularmente. Al calentarse la cadena a la temperatura de operación, se dilata, por lo que ha de volverse a tensar.

Una cadena de sierra nueva tiene que tensarse con más frecuencia, hasta que se haya extendido.


 ¡Atención! En el periodo de adaptación al régimen normal ha de tensarse la cadena una y otra vez. Tensarla inmediatamente si se advierte que la cadena baila o se ha desenchajado de las ranuras.

Para tensar la cadena, soltar ligeramente el tornillo moleteado 7. Seguidamente, girar la rueda moleteada hacia arriba (dirección de la flecha +). Tensar la cadena, de forma que el centro de la lanza pueda elevarse aprox. 3 mm, de la forma indicada en la fig. 4.

## 3. Conexión de la sierra de cadena (fig. 5)

**Recomendamos hacer funcionar la sierra de cadena junto a un sistema protector de corriente de falla, con una intensidad activadora máxima de 30 mA.**


Este aparato ha sido previsto para funcionar con una red eléctrica de impedancia sistémica  $Z_{\text{máx}}$  para puntos de transferencia (toma doméstica) con una resistencia máxima de 0,4 ohmios. El usuario deberá asegurarse de que sólo se utilice este aparato con una red eléctrica, que cumpla estos requisitos. En caso necesario, puede consultarse la impedancia sistémica de la compañía eléctrica competente local.

 **Utilizar sólo líneas de alargo, que estén autorizadas para el uso en exteriores y que no sean más ligeras que las líneas de tubo de goma H07 RN-F con DIN/VDE 0282 con un mínimo de 1,5 mm<sup>2</sup>, debiendo estar protegidas contra las salpicaduras del agua. En el caso de deteriorarse la línea conectora de este aparato, ésta sólo debe ser reemplazada por un taller de reparaciones denominado por el fabricante, al precisarse de herramientas especiales. Los aparatos móviles, que se utilizan en el exterior, deberían estar conectados a interruptores protectores de corriente de falla.**

Esta sierra de cadena dispone de un dispositivo de des-carga de tracción para la protección de la línea de conexión. Conectar primero el macho de enchufe del aparato a la línea de conexión. Formar un lazo estrecho con la línea de conexión y pasarla a continuación por el puente de seguridad dispuesto en el lado inferior de la máquina. Colgar el lazo del gancho según se muestra en el dibujo 5. De esta forma se evita que la conexión de enchufe se suelte incidentalmente.

#### 4. Puesta en marcha (dib. 2)

- Presionar el botón de bloqueo 15 con el pulgar por el lado izquierdo del mango manual posterior y después el interruptor de funcionamiento 9.
- El botón de bloqueo 15 sirve para desconectar el bloqueo de la puesta en servicio y no tiene que volver a presionarse tras la puesta en marcha.
- Para desconectar la sierra, soltar el interruptor 9.

 **Atención: La cadena de la sierra arranca enseguida a alta velocidad. Al depositar la sierra, procurar que no entre en contacto la cadena con piedras u objetos metálicos.**


---

## Dispositivos de seguridad en el freno de la cadena

---

### 1. Freno de la cadena (dib. 6)

La presente sierra de cadena está equipada con un freno de cadena mecánico. En el caso de que la sierra se dispare hacia arriba como consecuencia de haber rozado la madera u otro material sólido con la punta de la hoja, se interrumpe inmediatamente el accionamiento de la sierra de cadena al ponerse en marcha el protector de mano. El proceso de frenado se acciona, cuando el dorso de su mano junto al mango manual 2 presiona contra el protector de mano 4. El funcionamiento del freno de la cadena ha de controlarse antes de cada puesta en marcha.

 **¡Atención! Al accionarse el freno de la cadena (tirar del protector de mano hacia atrás en dirección del mango manual y encajarlo) no debe estar conectado ningún interruptor. Asegurarse de que, antes de la puesta en marcha de la sierra de cadena, el protector de mano 4 siempre se encuentre encajado en la posición de operación. Para ello hay que tirar del protector de mano hacia atrás en dirección del mango manual.**

### 2. Freno de inercia

La sierra de cadena está equipada según las normas más modernas con un freno mecánico de inercia. La sierra de cadena está acoplada con el freno, que provoca un frenado de la cadena en marcha después de haber desconectado la sierra. El freno se activa al soltar el interruptor de conexión y desconexión. Este freno de inercia evita el peligro de accidentarse debido a la cadena arrastrada.

### 3. Bloqueo de seguridad de conexión

Una seguridad adicional la ofrece el retraso de conexión, que se activa al cabo de aprox. 3 segundos después de desconectar la sierra de cadena. Después de la desconexión se activa, para su propia seguridad, un retraso de 3 segundos, antes de que pueda volver a conectarse el aparato. Sólo al finalizar esta fase puede volver a ponerse en marcha la sierra, pulsando para ello el botón de bloqueo 15 y actuando seguidamente el interruptor de funcionamiento 9 de la forma descrita en el apartado "Conexión".

#### 4. Perno de retención de la cadena (dib. 7)

Esta sierra está equipada con un perno de retención de la cadena (17). En el caso de que se produjera una rotura de la cadena durante la operación de serrado, el perno de la cadena retendría el extremo golpeante de la cadena, evitando así que se produzca una lesión de la mano del operario de la sierra.

---

### Técnica de trabajo correcta (ilustraciones 8 – 10)

---

#### Poda de árboles (ilustración 8)

- Usted debe tener una posición segura.
- Haga un corte en el lado inferior de la rama a unos 15 cm del tronco.
- Luego corte por arriba a unos 5 cm más afuera hasta que la rama se caiga.
- Para alejar el resto haga un corte a través de más o menos un tercio de la rama en su lado inferior, muy cerca del tronco.
- Luego haga el corte de separación de arriba hacia abajo hasta que no quede nada de la rama.
- Nunca corte ramas colgantes de abajo hacia arriba.

#### Tala de árboles (ilustración 9 + 10)

- Preste atención a que en la zona de talar no haya otras personas. Distancia mínima: 2 veces la longitud del árbol.
- Tome las medidas oportunas para que nadie sea herido por ramas que se caen o por el árbol talado.
- Procurar una vía de escape eventual, como representado en la fig. 10.
- Cuide de que tenga una posición de trabajo segura.
- Aleje cualquier obstáculo en la zona de trabajo.
- Cuando tala el árbol siempre permanezca a su lado.
- Determine primero la dirección de caída del árbol. En este lado del tronco haga una entalladura.
- Para la entalladura haga primero el corte horizontal hasta aproximadamente un tercio del diámetro del tronco.

- Luego haga un corte de arriba que forme un ángulo de 45° con el primer corte longitudinal.
- A continuación haga el corte de sierra en el lado opuesto del tronco. El corte de sierra tiene que ser longitudinal y encontrarse un poco encima de la entalladura.
- El corte de sierra no debe atravesar todo el tronco. Un 1/10 del diámetro del tronco queda sin cortar.
- Ahora introduzca una cuña de tala en el corte de sierra hasta que el árbol se caiga definitivamente.

#### Partir un árbol talado

- Apúntale el árbol de tal modo que la parte que se quiera cortar cuelgue libremente y no esté apoyada en ninguna parte, para que la espada no se atasque.
- Si a pesar de ello la sierra de cadena se atasca desconéctela inmediatamente y desenchúfela. Utilice cuños para liberar la espada.
- Evite que la cadena de sierra entre en contacto con el suelo.

#### Indicaciones generales sobre la técnica de trabajo

- Preste atención a que niños y otros espectadores guarden una distancia segura con respecto a la zona de trabajo.
- Conduzca la máquina siempre con poca presión en la madera. Si la cadena está bien afilada se desliza casi por sí misma por la madera.
- Si es posible, trabaje a alta velocidad.
- De ningún modo trate de serrar con una cadena no afilada, ya que esto llevaría irremediablemente a una sobrecarga del motor y por consiguiente a la pérdida de la garantía. Siempre tenga a mano una cadena de reserva para estos casos.
- El motor eléctrico necesita pausas de enfriamiento. Haga las pausas necesarias.
- Después de utilizar la sierra de cadena deposítela horizontalmente, pues de lo contrario puede salir un poco de aceite de la apertura de ventilación del tanque.
- Para el transporte la máquina siempre debe tener montada la protección de cadena.

---

## Mantenimiento y limpieza

---

Desenchufe la máquina de la corriente antes de comenzar con cualquier trabajo de mantenimiento y de limpieza.

- ❑ Después de terminar el trabajo con la sierra de cadena limpie cada vez las virutas y el aceite con un trapo.
- ❑ En caso de una contaminación grande de la cadena respectivamente en caso de resinificación, la cadena debe ser desmontada y limpiada. Con tal objeto, poner la cadena en un recipiente con purificador de cadena y dejarla allí unas horas. Después, lavar la cadena con agua limpia y – si no tiene Ud. la intención de reutilizar la cadena inmediatamente – tratarla con Service Spray o con otro spray anticorrosivo de uso corriente.
- ❑ Sólo en caso del uso de aceite de cadena biológico: Como unos tipos de aceite biológico tienen la tendencia de incrustarse después de un cierto tiempo, es necesario limpiar el sistema de aceite antes de un tiempo de no utilización prolongado de la sierra. Por ello, llenar el depósito vacío hasta la medida (aproximadamente 100 ml) con purificador de cadena y cerrarlo según costumbre. Después, accionar la sierra sin espada y cadena montadas hasta que todo el líquido de purificación haya salido de la abertura de aceite de la sierra. Antes de utilizar la sierra de nuevo, es absolutamente necesario rellenar el depósito con aceite.
- ❑ No guarde la sierra al aire libre o en habitaciones húmedas.
- ❑ Después de cada empleo controle el desgaste en todas las piezas de la sierra de cadena, especialmente en la cadena, espada y en la rueda impulsora de cadena.
- ❑ Siempre preste atención a que la tensión de la cadena de sierra sea correcta. Una cadena demasiado floja puede soltarse durante el funcionamiento y provocar lesiones. Una cadena dañada debe ser sustituida inmediatamente. El largo de los dientes de corte debe ser de 4 mm como mínimo.
- ❑ Si la cadena está muy sucia o llena de resina hay que desmontarla y limpiarla. Ponga la cadena durante algunas horas en un recipiente con kerosen o bencina. Atención: Estos disolventes son nocivos para el medio ambiente y por eso no deben llegar a la canalización o al suelo.
- ❑ Después del empleo compruebe si la carcasa motor y el cable de conexión muestran desperfectos.

Si éste es el caso entregue su sierra de cadena a un taller especializado o bien al servicio postventa.


- ❑ Controle el nivel de aceite y la lubricación cada vez que use su sierra de cadena. Una lubricación insuficiente origina daños en la cadena, espada y en el motor.
- ❑ Antes de cada empleo de su sierra de cadena controle el filo de la cadena. Cadenas no afiladas provocan un sobrecalentamiento del motor.
- ❑ Como para afilar una cadena de sierra se necesitan ciertos conocimientos técnicos y experiencia recomendamos que deje reafilar la sierra en un taller especializado.


---

## Problemas de tipo técnico

---

- ❑ **Máquina no se pone en marcha:** Controle si la caja de enchufe está bajo tensión. Controle si el cable de prolongación está interrumpido. Si no tiene éxito con estas medidas tendrá que entregar su sierra de cadena a un taller especializado o al servicio postventa.
- ❑ **Cadena no corre:** Verificar la posición de la protección (vea ilustración 7). La cadena corre solamente con el freno no bloqueado.
- ❑ **Formación intensiva de chispas en el motor:** Motor o escobillas de carbón averiadas. Entregue la sierra de cadena a un taller especializado o bien al servicio postventa.
- ❑ **El aceite no pasa:** Controle el nivel de aceite. Limpie las aperturas de paso de aceite en la espada (vea también las indicaciones correspondientes de „Mantenimiento y limpieza“). Si no tiene éxito con esta medida tendrá que entregar su sierra de cadena a un taller especializado o al servicio postventa.

 **Atención: Otros trabajos de mantenimiento y reparación no indicados en estas instrucciones de manejo solamente deberán efectuarse por personas autorizadas o por el servicio postventa.**

 **Atención: En caso de que el cable de conexión de este aparato se haya dañado, podrá ser sustituido sólo por un taller de reparación designado por el fabricante o por el servicio de postventa de la fábrica, ya que para ello se requieren herramientas especiales.**

---

## Asistencia al cliente

---

Ver hoja adjunta.

---

## Protección del medio ambiente/ Eliminación

---

Recomendamos que las herramientas eléctricas, accesorios y embalajes sean sometidos a un proceso de recuperación que respete el medio ambiente.



**Sólo para países de la UE:**

**¡No arroje las herramientas eléctricas a la basura!**

Conforme a la Directriz Europea 2002/96/CE sobre aparatos eléctricos y electrónicos inservibles, tras su conversión en ley nacional, deberán acumularse por separado las herramientas eléctricas para ser sometidas a un reciclaje ecológico.

---

## Almacenaje

---

Debe guardarse en lugar seco y protegido de las heladas.

---

## Garantía

---

Ofrecemos para nuestros aparatos una garantía por defectos de material o fabricación en virtud de las disposiciones legales específicas de cada país, pero como mínimo de 12 meses. Para los países de la UE y únicamente en caso de uso privado, el periodo de prestación de garantía es de 24 meses (se determinará por la factura o el albarán). Quedan excluidos de la prestación de garantía los daños originados por el desgaste natural, la sobrecarga, o el uso inadecuado, o los daños ocasionados por el usuario o cualquier empleo contrario al manual de instrucciones o que ya eran conocidos en el momento de la compra. Sólo se reconocerán reclamaciones cuando se remita el aparato sin desmontar al proveedor o a un taller de servicio al cliente autorizado de

NAREX. Conserve el manual de instrucciones, las indicaciones de seguridad, la lista de piezas de recambio y el comprobante de compra en un lugar seguro. Por lo demás rigen las condiciones de prestación de garantía actuales del fabricante.

### Nota

Debido a los constantes trabajos de investigación y desarrollo nos reservamos el derecho de realizar modificaciones respecto a los datos técnicos indicados en el presente documento.

---

## Ruido y vibración

---

Valores de emisión de ruidos según

EN 50 144-2-13:

Nivel de presión acústica  $L_{pA}$  93 dB (A).

Valor de medición de vibraciones según

EN 50 144-2-13:

Aceleración ponderada de la empuñaduras  
max 11 m/s<sup>2</sup>.

---

## CE Declaración de conformidad

---

Declaramos bajo nuestra sola responsabilidad que este producto está en conformidad con las normas o documentos normalizados siguientes: EN 50 144-1, EN 50 144-2-13, EN 55 014-1, EN 55 014-2, EN 61 000-2-3, EN 61 000-3-3 de acuerdo con la regulación 14/2000/CE.

CE

01.07.2008

Antonin Pomeisl  
Gerente

NAREX s.r.o.  
Chelčického 1932  
470 01 Česká Lípa

## Предисловие к руководству по обслуживанию




Данное руководство по обслуживанию должно облегчить знакомство с машиной и использование возможности её правильного применения. Руководство по обслуживанию содержит важные указания, как обращаться с машиной безопасно, профессионально и хозяйственно и тем самым предупредить возникновение опасности, минимализировать ремонт и выход из строя и повысить её надёжность и срок службы. Данное руководство должно быть постоянно в распоряжении на месте установки машины

Руководство по обслуживанию должно прочитать и соблюдать каждое лицо, которому доверена работа с машиной, например, обслуживание, уход или транспортировка.

Наряду с руководством по обслуживанию и обязательными нормами профилактики травматизма, действующих в стране использования и на рабочем месте, следует соблюдать профессионально признаваемые технические правила безопасной и квалифицированной работы, как и нормы профилактики травматизма соответствующих профессиональных объединений.

## Технические параметры

Приборы изготовлены согласно предписаниям в согласии с EN 50 144-2-13 и полностью соответствуют формулировке закона о безопасности приборов и изделий.

Тип	EPR 35-24	EPR 40-24	EPR 45-24
Номинальное напряжение	230 – 240 В	230 – 240 В	230 – 240 В
Номинальная частота	50 Гц	50 Гц	50 Гц
Ток	11,1 А	11,1 А	11,1 А
Потребляемая мощность	2400 Вт	2400 Вт	2400 Вт
Направляющая планка – длина	350 mm	400 mm	450 mm
Цепь	Oregon 91-VG 052	Oregon 91-VG 057	Oregon 91-VG 062
Скорость цепи	около 12 м.с <sup>-1</sup>	около 12 м.с <sup>-1</sup>	около 12 м.с <sup>-1</sup>
Тормоз цепи	механический	механический	механический
Тормоз выбега	механический	механический	механический
Смазка цепи	автоматическая	автоматическая	автоматическая
Масса	4,4 кг	4,4 кг	4,4 кг
Класс безопасности	II / 	II / 	II / 

## Использование прибора по назначению



**Внимание:** Данная цепная пила предназначена только для резки дерева!

## Важные инструкции по вашей личной безопасности!

### А) Общие инструкции по безопасности



**Внимание:** При непрофессиональном использовании вашей цепной пилы существует опасность травмы.

В каждом случае следуйте данному руководству по обслуживанию и безоговорочно соблюдайте инструкции, содержащиеся в нём!

1. Внимание! При использовании электрических инструментов для защиты от поражения электрическим током, травм и пожара нужно соблюдать следующие принципиальные меры предосторожности:

2. Защищайтесь от поражения электрическим током! Избегайте физического контакта с за-

землёнными предметами, например, печами, отопительными приборами, газовыми плитами, холодильниками.

3. Дети и молодёжь до 18-ти лет не должны обслуживать электрические цепные пилы! Исключение: проходящая обучение молодёжь старше 16 лет под присмотром специалиста.

4. Цепную пилу могут обслуживать только лица, имеющие достаточный опыт.

5. Данное руководство по обслуживанию храните постоянно вблизи цепной пилы.

6. Одалживайте или дарите цепную пилу только лицам, которые знакомы с её использованием. Всегда прилагайте к ней и данное руководство по обслуживанию.

7. При работе с цепной пилой вы всегда должны находиться в хорошем физическом состоянии. Просьба работать спокойно и сосредоточенно. Особенно осторожны будьте к концу рабочего времени.

8. Никогда не используйте цепную пилу, находясь под влиянием алкоголя, лекарств или наркотиков.

## **Б) Инструкции по использованию средств индивидуальной защиты**

Работа с цепными пилами требует особых мер предосторожности во взаимосвязи с защитным оснащением или физическими средствами для охраны головы, рук, стоп и ног, глаз и ушей.

9. Надевайте плотно прилегающую одежду, которая не может ни за что зацепиться.

10. При рубке деревьев и обрезке сучьев используйте, пожалуйста, проверенную защитную каску.

11. Работайте только в защитных очках или с лицевым щитком.

12. Работайте только в соответствующих рабочих перчатках.

13. Используйте беруши для предотвращения повреждения слуха.

14. Надевайте защитную обувь.

15. Рекомендуем использовать щитки на ноги.

## **В) Инструкции по безопасной эксплуатации цепной пилы**



16. Внимание! Перед первым использованием цепной пилы внимательно прочитайте инструкцию по обслуживанию и потренируйтесь в её использовании.

17. Ваши электрические инструменты складировать безопасно. Неиспользуемые электрические инструменты следует отложить на

сухое, возвышенное или закрытое место вне досягаемости детей.

18. Не используйте кабель в целях, для которых он не предназначен. Никогда не переносите электрические инструменты, держа их за кабель. Не используйте кабель для вытягивания штекера из розетки. Защищайте кабель от действия высокой температуры, масла и острых краёв.

19. Регулярно контролируйте удлинительный кабель и в случае повреждения замените его. Рукоятки поддерживайте сухими и очищенными от масла и жира.

20. При замене пильной цепи или направляющей планки выньте штекер из розетки.

21. Не оставляйте вставленными монтажные ключи. Перед включением проверьте, устранены ли ключи и настроенные инструменты.

22. Не допускайте случайного включения. Не носите электрические инструменты, подключённые к сети, с пальцем, находящимся на кнопке выключателя. Убедитесь перед включением штекера в розетку, выключен ли выключатель.

23. Повреждённый выключатель должен заменить специализированный сервис. Не используйте никаких электрических инструментов, у которых выключатель невозможно включить и выключить.

24. Внимание! Используйте только те принадлежности и дополнительные устройства, которые указаны в руководстве по обслуживанию. Использование других инструментов и других принадлежностей может для вас означать опасность травмы.

25. Никогда не работайте с электрической цепной пилой или во влажной среде.

26. Проверьте цепную пилу перед каждым использованием, находится ли она в безопасном, готовом к работе состоянии, особенно планка и цепь.

27. Проверьте перед каждым использованием кабель, не повреждён ли он и нет ли на нём трещин. Повреждённый приводной кабель должен быть заменён.

28. При работе цепную пилу нужно держать обеими руками.

29. В зоне работы аппарата не должны задерживаться никакие другие лица.

30. При натяжении цепи, её замене или устранении повреждений цепная пила должна быть отключена от сети. – Вынуть сетевой штекер!

31. При перерывах в работе аппарат нужно отложить таким образом, чтобы никого не подвергать опасности. – Выньте сетевой штекер.

32. При перевозке цепной пилы на цепь всегда должно быть надето покрытие.
33. При включении цепную пилу нужно хорошо зафиксировать и крепко держать. Цепь и планка должны быть свободны.
34. Перед началом работы примите безопасное положение.
35. При повреждении или перерезке приводного кабеля штекер должен быть немедленно вынут.
36. Никогда не резать остриём планки – опасность отдачи.
37. Цепную пилу не использовать вблизи горючих газов или пыли – опасность взрыва.
38. Цепная пила должна использоваться только для розеток с защитным контактом и проверенной проводкой. Рекомендуем использовать устройство защитного отключения тока. Предохранитель должен иметь значение 16 А и не может быть нагружен другими электроприборами.
39. При использовании кабельной лебёдки кабель должен быть совершенно размотан.
40. Следите за тем, чтобы питающая проводка не была пережата или повреждена.
41. Цепная пила должна вводиться в эксплуатацию только полностью смонтированной. Не должны отсутствовать никакие защитные устройства.
42. Если обнаружите на аппарате изменения, немедленно выключите цепную пилу.
43. На случай возможных травм постоянно имейте приготовленную аптечку согласно DIN 13164.
44. При контакте цепной пилы с землёй, камнями, гвоздями или иными инородными телами немедленно выньте сетевой штекер и проверьте цепь и планку.
45. Следите за тем, чтобы никакое масло для смазки цепи не попало в почву или канализацию – охрана окружающей среды.

**Цепную пилу откладывайте всегда на подкладку, так как всегда небольшое количество масла может капнуть с планки и цепи.**

## **Г) Инструкции по поводу опасности отдачи**



46. Внимание: Если остриё планки при работающем двигателе придёт в контакт с твёрдым предметом, возможна опасная отдача. При этом пила с большой скоростью выбрасывается вверх в направлении к работнику.

47. Не прикасайтесь остриём планки к дереву или ветви.
48. Если можно, используйте для резки козлы.
49. Постоянно наблюдайте за остриём планки.
50. Подавайте к месту резки только пилу с движущейся цепью, никогда не включайте аппарат с цепью, находящейся в зацеплении.
51. Так называемые проточные разрезы остриём планки может проводить только обученный персонал.

## **Е) Инструкции по технике безопасности**

52. Перед работой позаботьтесь о хороших условиях освещения.
53. Избегайте необычного положения тела. Постоянно сохраняйте равновесие.
54. Не работайте, наклонясь вперёд.
55. Обеспечьте безопасное место для стояния и не работайте на снегу, льду или свежееочищенном дереве. Опасность подскользывания!
56. Работа на стремянках, рабочих лесах или стоящих деревьях запрещена.
57. Не работайте с цепной пилой выше уровня плеч.
58. Используйте вашу цепную пилу исключительно для резки дерева. Ни в коем случае ею нельзя резать пластмассы или горные породы (поробетон).
59. Следите за тем, чтобы дерево при резке не могло перевернуться.
60. При резке никогда не наступайте на ствол.
61. Соблюдайте повышенную осторожность с нарубленной древесинной. При резке существует опасность травмирования снятой стружкой дерева.
62. Не используйте цепную пилу для подъёма или передвижения дерева.
63. Режьте только нижней стороной планки. При резке верхней стороной цепь отжимается в направлении от работника.
64. Обращайте внимание на то, чтобы дерево не было загрязнено камнями, не имело гвоздей или других инородных тел.
65. Рекомендуем начинающему пользователю получить практическое обучение по использованию цепной пилы и средств индивидуальной защиты у опытного работника и сначала потренироваться в разрезании кругляка на козлах или подставке.
66. Предотвратите контакт работающей пилы с землёй и проволочными ограждениями. Не режьте тонкие деревья и пиломатериал.

## Ввод в эксплуатацию

Проверьте, соответствуют ли данные на заводском щитке действительному напряжению источника тока.

Проверьте, соответствует ли тип штекера типу розетки.

Инструмент, предназначенный для 230 В, можно подключать и к 220 / 240 В.

### 1. Наполнить масляный бачок (рис. 1)

Цепная пила никогда не должна работать без масла, так как возможно повреждение цепи, планки и двигателя. При работе без масла на повреждения не распространяется никакая гарантия.

Просьба использовать только масло для пильных цепей на биологической основе, которое 100% расщепляется.

Биомасло можно приобрести во всех специализированных магазинах. Не применяйте использованное масло. Это ведёт к повреждению вашей цепной пилы и потере гарантии.

- При наполнении масляного бачка просьба вынуть сетевой штекер.
- Откройте винтовой затвор и отложите его так, чтобы уплотнение затвора не потерялось.
- Налейте в бачок с помощью воронки примерно 200 мл масла и плотно затяните затвор.
- Уровень масла виден через окошко 1 (рис. 2). Если вы не собираетесь длительно использовать аппарат, уберите масло из бачка.
- Перед перевозкой или отсылкой цепной пилы бачок для масла также следует опорожнить.
- Перед началом работы проверьте функцию смазки цепи. Пилу со смонтированным режущим устройством включите и подержите с достаточным отступлением над светлой поверхностью (Осторожно, не прикаснитесь к ней!). Если появится след масла, смазка работает безупречно.
- При использовании отложите цепную пилу горизонтально на впитывающую подкладку. В результате рассеивания масла по планке, цепи и приводу, может капнуть несколько капель масла.

### 2. Монтаж планки и цепи (рис. 3)



**Внимание! Опасность травмы. Используйте при насадке цепи защитные перчатки. Для монтажа планки**

**и цепи данной цепной пилы вам не требуется никаких инструментов!**

- Положите цепную пилу на стабильную подкладку.
- Отпустите ручной винт 7 против часовой стрелки.
- Снимите покрытие цепного колеса 8.
- Положите цепь на планку и сохраните ориентацию по направлению движения цепи. **Зубья на верхней стороне планки должны быть направлены вперёд** (см. рис. 4).
- Положите свободный конец пильной цепи на приводное цепное колесо (В).
- Положите планку так, чтобы продольное отверстие в планке находилось точно на направляющей поверхности соприкосновения планки.
- Следите за тем, чтобы натяжной штифт цепи (А) находился точно в малом отверстии в планке (рис. 3). Он должен быть хорошо виден в отверстии. В случае необходимости поворотом зубчатого колёсика натяжного оборудования цепи (16) подвигайте его вперёд или назад, пока натяжной штифт цепи не сядет в отверстие в планке.
- Проверьте, все ли звенья цепи сидят точно в желобке планки и точно ли пильная цепь ведётся около приводного цепного колеса.
- Снова насадите покрытие цепного колеса 8 и прочно его прижмите.
- Умеренно затяните ручной винт 7 по направлению часовой стрелки.
- Натяните цепь. Для этого поворачивайте желобчатый колёсиком в направлении вверх (направление стрелки +). Цепь должна быть натянута так, чтобы её можно было в центре планки приподнять примерно на 3 мм (рис. 4). Для ослабления цепи поворачивайте желобчатый колёсиком вниз (направление стрелки -).
- В конце ручной винт 7 прочно затяните рукой.

Натяжение цепи имеет большое влияние на срок службы режущего устройства, поэтому должно часто контролироваться. При нагревании до рабочей температуры цепь растягивается, и напряжение должно быть обновлено.

Новая пильная цепь должна натягиваться чаще, пока не растянется.




**Внимание: В период приработки цепь должна натягиваться чаще. Если цепь колеблется или выступает из канавки, немедленно выполнить натяжение!**

Для натяжения цепи умеренно отпустите ручной винт 7. После этого вращайте желобчатый колёсиком по направлению вверх (направление стрелки +). Натяните цепь настолько, чтобы её можно было приподнять в центре планки приподнять примерно на 3 мм, как это видно на рис. 4.

### 3. Присоединение цепной пилы (рис. 5)

**Рекомендуем использовать цепную пилу с устройством защитного отключения тока с максимальным током размыкания 30 МА.**


Данный прибор предназначен для эксплуатации в электрической сети с импедансом системы  $Z_{\text{макс}}$ . В передающей точке (ввод) максимум 0,4  $\Omega$ . Пользователь должен обеспечить, чтобы прибор работал только в такой электрической сети, которая удовлетворяет этим требованиям. В случае необходимости можно задать вопрос об импедансе системе местному распределительному предприятию.

 **Используйте только такие удлинительные проводники, которые утверждены для наружного использования и не являются более лёгким, чем резиновый кабель H07 RN-F согласно DIN/VDE 0282 сечением минимум 1,5 мм<sup>2</sup>. Они должны быть защищены против брызг воды. При повреждении приводного кабеля данного прибора его может заменить только определённый изготовителем сервис, так как для этого требуются специальные инструменты. Подвижные приборы, которые используются на открытом воздухе, должны подключаться через устройство защитного отключения.**

Данная цепная пила для закрепления приводного кабеля оснащена разгрузкой тяги. Присоедините сначала штекер прибора к приводному кабелю. Далее образуйте из приводного кабеля узкую петлю и проденьте в неё кобылку на нижней стороне аппарата. Подвесьте петлю на крюк, как изображено на рис. 5. Штекер теперь предохранён от самовольного вытягивания.

### 4. Включение (рис. 2)


- Нажмите пальцем блокирующую кнопку 15 на левой стороне задней рукоятки, а затем рабочей выключатель 9.
- Кнопка 15 служит для блокирования включения и после этого её не требуется далее держать.
- Для выключения освободите выключатель 9.

 **Внимание: Цепная пила мгновенно запускается с высокой скоростью. При прекращении работы пилы никогда не допускайте, чтобы цепь приходила в контакт с камнями или металлическими предметами.**

## Защитное устройство на вашей цепной пиле

### 1. Тормоз цепи (рис. 6)

Данная цепная пила снабжена механическим тормозом цепи. При выбрасывании пилы в результате прикосновения к острию планки дерева или твёрдого предмета немедленно останавливается привод пильной цепи вследствие реакции защиты руки 4, двигатель при этом вращается далее. Тормозное действие инициировано таким образом, что тыл вашей руки на передней рукоятке 2 сжимает защиту руки 4. Функцию тормоза цепи перед использованием пилы следует проверить.

 **Внимание: При освобождении тормоза цепи (защиту руки затянуть назад в направлении рукоятки и заарретировать) никакой выключатель не должен быть нажат! Следите за тем, чтобы защита руки 4 перед вводом цепной пилы в действие была заарретирована в рабочем положении. Для этого защиту руки затяните назад в направлении рукоятки.**

### 2. Тормоз выбега

Данная цепная пила согласно новейшим предписаниям снабжена тормозом выбега. Он связан с тормозом цепи и вызывает торможение работающей цепи после того, как пила была выключена. Включается при отпуске рабочего выключателя. Этот тормоз выбега предотвращает опасность травмы останавливающейся цепью.

### 3. Защитное блокирование включения

Дальнейшим элементом защиты является запаздывание включения, которое действует после каждого выключения цепной пилы в течение примерно 3 секунд. Для вашей безопасности после выключения происходит примерно трёхсекундная задержка, когда прибор нельзя снова включить.

Только после истечения этого времени после нажатия блокирующей кнопки 15 и далее рабочего выключателя 9 можно, как было описано в главе «Включение», снова привести аппарат в действие.

#### 4. Держатель цепи (рис. 7)

Данная цепная пила снабжена держателем цепи (17). Если при резке произойдёт обрыв цепи, держатель захватывает быстродвижущийся конец цепи и предотвращает тем самым травму рук работника.

---

### Инструкции по квалифицированной работе с цепной пилой (рис. 8 – 10)

---

#### Обрезка сучьев (рис. 8)

- Следите за безопасностью положения.
- Надрежьте ветку снизу на расстоянии примерно 15 см от ствола.
- Выполните разделительный надрез сверху примерно на 5 см дальше по направлению кнаружи, пока ветвь не упадёт.
- Для устранения побега надрежьте ветвь снизу у самого ствола примерно на 1/3.
- Ведите разделительный надрез сверху, пока ветвь без остатка не будет устранена.
- Свободно свисающие ветви не обрезайте снизу.

#### Рубка деревьев (рис. 9 + 10)

- Убедитесь, что в месте рубки никого нет – минимум на расстоянии 2 длин дерева.
- Обеспечьте, чтобы никто не мог быть травмирован падающими ветками или деревом.
- Позаботьтесь о возможном пути отхода, как изображено на рис. 10.
- Следите за безопасностью положения
- Поддерживайте рабочее пространство без препятствий.
- При рубке находитесь постоянно на стороне дерева.
- Сначала установите направление падения дерева. На этой стороне ствола проводите надрез.
- При проведении зарубки сначала ведите горизонтальный надрез до примерно одной трети диаметра ствола.
- Второй надрез ведите под углом 45° к первому горизонтальному надрезу.
- Теперь проведите точно на противоположной стороне ствола главный разрез. Главный разрез должен проходить горизонтально и выполняется несколько выше, чем находится надрез.

- Главный разрез не должен никогда пересекать весь ствол. Примерно 1/10 диаметра ствола остаётся непересечённой.
- Теперь вставьте в главный разрез клинья, чтобы повалить дерево.

#### Разрезание срубленного дерева

- Сначала ствол подложите таким образом, чтобы отрезаемая часть свободно висела, а не лежала, и планка не была заклинена.
- Если несмотря на это, планка заклинивается, пилу немедленно выключите и выньте сетевой штекер. Используйте клинья для освобождения планки.
- Не допускайте, чтобы пильная цепь касалась земли.

#### Общие указания в отношении способа работы

- Следите за тем, чтобы дети и остальные лица находились на безопасном расстоянии от рабочей территории.
- При резке используйте всегда только умеренное давление. При хорошо заострённой цепи пила врезается в древесину практически сама.
- Если можно, работайте всегда на высоких оборотах.
- Никогда не пытайтесь продолжать работу с тупой цепью. Это неизбежно приводит к перегрузке двигателя и потери гарантии. Имейте подготовленную запасную цепь.
- Дайте электродвигателю возможность остыть и устраивайте перерывы.
- При использовании откладывайте цепную пилу горизонтально, в противном случае может произойти утечка небольшого количества масла из воздуховыпускного отверстия бачка.
- При перевозке всегда надевайте на планку защитное покрытие.

---

### Уход и обработка

---

Перед каждой работой, связанной с уходом и обработкой всегда выньте сетевой штекер из розетки.

- После использования всегда очистите вашу цепную пилу от опилок и масла. Особенно следите за тем, чтобы были свободны вентиляционные отверстия корпуса охлаждения мотора (опасность перегрева).
- При сильно загрязнённой пильной цепи или накоплении смолы цепь должна быть

демонтирована и очищена. Для этого вложите цепь на несколько часов в ёмкость с очистителем цепи. Затем промойте её чистой водой и если цепь сразу не используется, обработайте её спреем из сервиса или обычным антикоррозионным спреем.

- ❑ Только при использовании биомасла: Поскольку некоторые виды биомасел со временем склонны к образованию осадка, масляная система перед длительным хранением цепной пилы должна быть промыта. Для этого наполните опорожнённый масляный бачок очистителем пыльных цепей до половины (примерно 100 мл) и закройте обычным способом. Потом включите цепную пилу без смонтированной планки и цепи и оставьте её работать так долго, пока вся жидкость не выйдет через масляное отверстие наружу. Перед повторным использованием пилы масло безоговорочно налейте снова.
- ❑ Пилу не храните на открытом или влажном месте.
- ❑ После каждого использования проверьте изношенность всех деталей, прежде всего цепи, планки и цепного колеса.
- ❑ Следите всегда за правильным натяжением пыльной цепи. Слишком свободная цепь может при работе соскочить и вызвать ранение. При повреждении цепь должна быть немедленно заменена. Минимальная длина строгачущих зубьев должна составлять 4 мм.
- ❑ После использования проверьте корпус двигателя и приводной кабель, не произошло ли их повреждения.
- ❑ При признаках повреждения передайте вашу цепную пилу в специализированную мастерскую или сервис производителя.
- ❑ При каждом использовании вашей цепной пилы проверьте состояние масла и смазки. Недостаточная смазка ведёт к повреждению цепи, планки и двигателя.
- ❑ Перед каждым использованием вашей цепной пилы проверьте заточенность цепи. Тупые цепи ведут к перегреву двигателя.
- ❑ Поскольку для заточки пыльной цепи требуются определённые профессиональные знания, рекомендуем предоставить заточку цепи специализированной мастерской.

## При технических проблемах

- ❑ **Аппарат не заводится:** Проверить, есть ли напряжение в розетке. Проверить, не

повреждён ли приводной кабель. Если это является безрезультатным, передайте цепную пилу в специализированную мастерскую или сервис производителя.

- ❑ **Цепь не приводится в действие:** Проверьте положение защиты руки (см. рис. 6). Цепь работает только при отпущенном тормозе.
- ❑ **Сильное искрение в двигателе:** Двигатель или угольная щётка повреждены. Передайте цепную пилу в специализированную мастерскую или сервис производителя.
- ❑ **Масло не течёт:** Проверьте уровень масла. Почистите отверстия для протекания масла в планке (см. также соответствующие инструкции в разделе «Уход и обработка»). Если это не приводит к успеху, передайте цепную пилу в специализированную мастерскую или сервис производителя.



**Внимание: Другие работы по уходу или ремонту, отличающиеся от указанных в настоящем руководстве по использованию, могут проводить только уполномоченные специалисты или сервис производителя.**



**Внимание: При повреждении приводного кабеля данного прибора его может заменить только определённый изготовителем сервис или сервис изготовителя, так как для этого требуются специальные инструменты.**

---

## Техническое обслуживание

---

Гарантийный и послегарантийный ремонт выполняется гарантийными мастерскими, перечень которых приложен.

---

## Охрана окружающей среды/ Утилизация

---

Отслуживший свой срок электроинструмент, принадлежности и упаковку следует сдать на экологически чистую рециркуляцию отходов.



**Только для стран членов ЕС:**

**Не выбрасывайте электроинструменты в бытовые отходы!**

Согласно Директиве 2002/96/ЕС о старых электрических и электронных инструментах и приборах и о ее претворении в национальное право отслужившие свой срок электроинструменты должны собираться отдельно и быть переданы на экологически чистую утилизацию.

---

## Складирование

---

Упакованные электроинструменты можно хранить в сухом складе без отопления, где температура не бывает ниже  $-5^{\circ}\text{C}$ . Неупакованные электроинструменты можно хранить только в сухом складском помещении, где температура не бывает ниже  $+5^{\circ}\text{C}$  и где исключены резкие изменения температуры.

---

## Гарантия

---

Для наших приборов мы предоставляем гарантию, распространяющуюся на дефекты материала и производства, согласно законодательным предписаниям, действующим в конкретной стране. Минимальный срок действия гарантии 12 месяцев. Для стран-участниц ЕС срок действия гарантии составляет 24 месяца только при использовании в личных целях (при предъявлении чека или накладной). Гарантия не распространяется на повреждения, полученные в результате естественного износа/использования, перегрузки, ненадлежащего использования, повреждения по вине пользователя или при использовании вопреки Руководству по эксплуатации, либо известные на момент покупки (уценка товара). Претензии принимаются только в том случае, если прибор доставлен к поставщику или авторизованный сервисный центр фирмы «NAREX» в неразобранном виде. Сохраняйте Руководство по эксплуатации, инструкции по технике безопасности и товарный чек. В остальном действовать согласно соответствующим условиям предоставления гарантии изготовителя.

### Примечание

В связи с постоянными исследованиями и новыми техническими разработками фирма оставляет за собой право на внесение изменений в технические характеристики.

---

## Шумность и вибрация

---

Значения шумовых эмиссий согласно EN 50 144-2-13:  
Уровень акустического давления  $L_{pA}$  93 дБ (А).  
Измеренные значения вибрации согласно EN 50 144-2-13 на рукоятках: макс. 11  $\text{m/s}^2$ .

---

## CE Заявление о соответствии

---

С исключительной ответственностью мы заявляем, что настоящее изделие соответствует следующим нормам или нормативным документам: EN (европейские нормы) 50 144-1, EN 50 144-2-13, EN 55 014-1, EN 55 014-2, EN 61 000-2-3, EN 61 000-3-3 согласно Положениям Директивы 14/2000/ЕС.

CE  
01.07.2008



Antonín Pomeisl  
управляющий фирмы

NAREX s.r.o.  
Chelčického 1932  
470 01 Česká Lípa

Narex s.r.o.  
Chelčického 1932  
CZ - 470 01 Česká Lípa

## ZÁRUČNÍ LIST

Výrobní číslo		Datum výroby	Kontroloval
Prodáno spotřebiteli	Dne	Razítko a podpis	
ZÁRUČNÍ OPRAVY			
Datum		Razítko a podpis	
Převzetí	Předání		